

CIEPŁO DOMOWEGO OGNISKA

DEFRO
home

instrukcja obsługi

piec kominkowy na pellet

DEFRO HOME OMNIPPELL

**DEKLARACJA ZGODNOŚCI WE
EC DECLARATION OF CONFORMITY**

nr DH 14/P2/01/2022

DEFRO R. Dziubeła spółka komandytowa

26-067 Strawczyn, Ruda Strawczyńska 103A

DEKLARUJE / DECLARES

z pełną odpowiedzialnością, że produkt / *with all responsibility, that the product*

Ogrzewacz pomieszczeń opalany pelletami / Pellet heating stove

DEFRO HOME OMNIPPELL 8 kW

(typ/type DEFRO HOME OMNIPPELL)

został zaprojektowany, wyprodukowany i wprowadzony na rynek zgodnie z następującymi dyrektywami:
has been designed, manufactured and placed on the market in conformity with directives:

**Rozporządzenie Parlamentu Europejskiego 305/2011 / Regulation of the European Parliament 305/2011
Dyrektywa ErP 2009/125/WE / Directive ErP 2009/125/EC**

**Rozporządzenie Delegowane Komisji (UE) 2015/1186 / Commission Delegated Regulations (EU) 2015/1186
Rozporządzenie Komisji (UE) 2015/1185 / Commission Regulation (EU) 2015/1185**

i niżej wymienionymi normami zharmonizowanymi:
and that the following relevant Standards:

PN-EN 14785:2009

dokumentacja techniczna / technical documentation

Wyrób oznaczono znakiem:
Product has been marked:



Ta deklaracja zgodności traci swą ważność, jeżeli w piecu kominkowym DEFRO HOME OMNIPPELL wprowadzono zmiany, został przebudowany bez naszej zgody lub jest użytkowany niezgodnie z instrukcją obsługi. Niniejsza deklaracja musi być przekazana wraz z piecem kominkowym w przypadku odstąpienia własności innej osobie.

This Declaration of Conformity becomes invalid if any changes have been made to the DEFRO HOME OMNIPPELL Dry Stove, if its construction has been changed without our permission or if the dry stove is used not in accordance with the operating manual. This Declaration shall be handed over to a new owner along with the title of ownership of the dry stove.

Ogrzewacz pomieszczeń opalany pelletami DEFRO HOME OMNIPPELL jest wykonywany zgodnie z dokumentacją techniczną przechowywaną przez:

DEFRO HOME OMNIPPELL Pellet heating stove has been manufactured according to technical documentation kept by:
DEFRO R. Dziubeła spółka komandytowa, 26-067 Strawczyn, Ruda Strawczyńska 103a.

Imię i nazwisko osoby upoważnionej do przygotowania dokumentacji technicznej: Mariusz Dziubeła
*Name of the person authorized to compile the technical documentation: **Mariusz Dziubeła***

Imię i nazwisko oraz podpis osoby upoważnionej do sporządzenia deklaracji zgodności w imieniu producenta: Robert Dziubeła
*Name and signature of the person authorized to compile a declaration of conformity on behalf of the manufacturer: **Robert Dziubeła***

Dwie ostatnie cyfry roku, w którym oznakowanie zostało naniesione: 19
Two last digits of the year of marking: 19

Ruda Strawczyńska, dn. 03.01.2022
miejsce i data wystawienia
place and date of issue.

Robert Dziubeła
prezes zarządu / CEO

Szanowny Kliencie,

Pragniemy poinformować Państwa, że dokładamy wszelkich starań, aby jakość naszych wyrobów spełniała restrykcyjne normy i gwarantowała bezpieczeństwo użytkowania. Wszystkie urządzenia produkowane są zgodnie z wymaganiami odnośnych dyrektyw UE i posiadają Znak Bezpieczeństwa CE potwierdzony Deklaracją Zgodności WE.



Bardzo ważna jest dla nas Państwa opinia o działaniach naszej firmy. Będziemy wdzięczni za wszelkie uwagi i propozycje z Państwa strony dotyczące produkowanych przez nas urządzeń oraz sposobu obsługi przez naszych Partnerów oraz Serwis.

DEFRO R. Dziubela sp.k.

Szanowny Kliencie,

Gratulujemy dokonania wyboru wysokiej jakości produktu firmy DEFRO, który na długo zapewni bezpieczeństwo i niezawodność użytkowania.

Jako Klienci naszej firmy możecie Państwo zawsze liczyć na pomoc Centrum Serwisowego DEFRO, który jest przygotowany do zapewnienia stałej sprawności Waszego urządzenia.


Prosimy przeczytać z uwagą poniższe wskazówki, których przestrzeganie jest warunkiem prawidłowego i bezpiecznego funkcjonowania urządzenia.

- Należy uważnie przeczytać Instrukcję obsługi - można w niej znaleźć przydatne uwagi odnoszące się do prawidłowego użytkowania urządzenia.
- Należy sprawdzić kompletność dostawy oraz czy urządzenie w czasie transportu nie uległo uszkodzeniu,
- Należy porównać dane z tabliczki znamionowej z kartą gwarancyjną.
- Przed uruchomieniem urządzenia należy sprawdzić czy podłączenie do przewodu kominowego jest zgodne z zaleceniami niniejszej instrukcji oraz odpowiednich przepisów krajowych.

Podczas eksploatacji urządzenia należy przestrzegać podstawowych zasad użytkowania. Zabrania się otwierania drzwiczek podczas pracy urządzenia.

W razie konieczności interwencji należy zawsze zwracać się do Centrum Serwisowego DEFRO lub Autoryzowanego Serwisu DEFRO, gdyż jako jedyni posiadają oni oryginalne części zamienne i są właściwie przeszkoleni w zakresie montażu i eksploatacji produktów DEFRO.

Dla Państwa bezpieczeństwa i komfortu użytkowania urządzenia prosimy o zapoznanie się z niniejszą instrukcją obsługi oraz odesłanie prawidłowo wypełnionej kopii Karty Gwarancyjnej na adres:

 DEFRO R. Dziubela sp.k. - Centrum Serwisowe
Ruda Strawczyńska 103a
26-067 Strawczyn

 serwis@defro.pl

Odesłanie Karty Gwarancyjnej pozwoli nam zarejestrować Państwa w naszej bazie użytkowników produktów DEFRO oraz zapewnić szybką obsługę serwisową.

Nie odesłanie lub odesłanie nieprawidłowo wypełnionej Karty Gwarancyjnej i poświadczenia o jakości i kompletności urządzenia w terminie dwóch tygodni od daty instalacji, lecz nie dłużej niż sześć miesięcy od daty zakupu **skutkuje utratą gwarancji!** Wiąże się to z opóźnieniem w wykonywaniu napraw oraz koniecznością **pokrycia kosztów** wszystkich napraw i dojazdu serwisu.

Dziękujemy za zrozumienie.
Z wyrazami szacunku.

DEFRO R. Dziubela sp.k.

Treść niniejszej Instrukcji Obsługi jest własnością DEFRO R. Dziubela sp.k. Jakiegokolwiek powielanie, kopiowanie, publikowanie treści niniejszej Instrukcji bez wcześniejszej, pisemnej zgody DEFRO R. Dziubela sp.k. jest zabronione.

Spis treści

1.	INFORMACJE.....	5
2.	PODSTAWOWE ZASADY BEZPIECZEŃSTWA.....	5
2.1.	Ostrzeżenia dotyczące bezpieczeństwa.....	5
2.2.	Ostrzeżenia dotyczące obsługi.....	6
3.	PRZEZNACZENIE.....	6
4.	CHARAKTERYSTYKA TECHNICZNA.....	6
4.1.	Budowa.....	6
4.2.	Dane techniczne.....	7
4.3.	Wyposażenie.....	7
4.4.	Parametry paliwa.....	7
4.5.	Części zamienne.....	8
5.	TRANSPORT ORAZ INSTALACJA.....	8
5.1.	Transport i przechowywanie.....	8
5.2.	Otoczenie robocze.....	8
5.3.	Pobór powietrza.....	9
5.3.1.	Pobór powietrza z pomieszczenia.....	9
5.3.2.	Pobór powietrza z zewnątrz.....	9
5.4.	Instalacja do przewodu kominowego.....	10
5.5.	Połączenie z instalacją elektryczną.....	11
6.	OBŚLUGA I EKSPLOATACJA.....	11
6.1.	Uwagi wstępne.....	11
6.2.	Pierwsze uruchomienie oraz eksploatacja.....	11
6.2.1.	Uruchomienie pieca.....	11
6.2.2.	Uzupełnianie paliwa.....	12
6.2.3.	Wygaszanie.....	12
6.2.4.	Zanik zasilania w trakcie pracy.....	12
7.	KONSERWACJA I CZYSZCZENIE.....	12
7.1.	Podstawowa obsługa i czyszczenie przez użytkownika.....	12
7.1.1.	Czyszczenie przed każdym uruchomieniem.....	12
7.1.2.	Obsługa codzienna.....	12
7.1.3.	Obsługa cotygodniowa.....	13
7.1.4.	Obsługa comiesięczna.....	13
7.1.5.	obsługa coroczna.....	13
7.1.6.	Czyszczenie szyby.....	15
7.1.7.	Drzwi/uszczelki.....	15
7.1.8.	Komora paleniskowa.....	15
7.1.9.	Przewód kominowy.....	15
7.2.	Okresowy przegląd przez autoryzowany serwis.....	15
7.3.	Demontaż elementów.....	15
7.3.1.	Demontaż drzwi.....	15
7.3.2.	Demontaż szyby.....	15
7.4.	Zakończenie użytkowania.....	16
8.	ROZWIĄZYWANIE EWENTUALNYCH PROBLEMÓW.....	16
9.	POSTĘPOWANIE W PRZYPADKU WYSTĄPIENIA POŻARU PRZEWODU KOMINOWEGO (ZAPALENIA SIĘ SADZY W KOMINIE).....	16
10.	LIKwidACJA PO UPŁYWIE ŻYwOTNOŚCI.....	16
11.	uwAGI DOTYCZĄCE UŻYTKOWANIA PIECA wOLNOSTOJĄCEGO.....	16
12.	WARUNKI GWARANCJI TOWARU.....	17
12.1.	Warunki gwarancji „serwis 48h”.....	18
13.	KARTA GWARANCyjNA.....	19
14.	PRZEPROWADZONE NAPRAWY GWARANCyjNE ORAZ KONSERWACJE.....	20
15.	KARTA GWARANCyjNA (kopia do odesłania).....	21
16.	PROTOKÓŁ REKLAMACYJNY.....	23
17.	PROTOKÓŁ REKLAMACYJNY.....	25
18.	PROTOKÓŁ REKLAMACYJNY.....	27
19.	REJESTR PRZEGLĄDÓw PRZEWODU DYMOWEGO.....	29

1. INFORMACJE

Instrukcja obsługi stanowi integralną i istotną część produktu, i będzie musiała zostać przekazana użytkownikowi również w przypadku przekazania własności. Należy się z nią uważnie zapoznać i zachować ją na przyszłość, ponieważ wszystkie uwagi w niej zawarte dostarczają ważnych wskazówek dotyczących bezpieczeństwa podczas montażu, eksploatacji i konserwacji.

Montaż pieca kominkowego musi zostać przeprowadzony zgodnie z obowiązującymi normami kraju przeznaczenia, według wskazówek producenta i przez wykwalifikowany personel. Niewłaściwy montaż urządzenia może być powodem obrażeń u osób i zwierząt oraz szkód na rzeczach, za które producent nie jest odpowiedzialny.

Piec kominkowy może być wykorzystany wyłącznie do celu, dla którego został jednoznacznie przewidziany. Jakiegokolwiek inne użycie należy uważać za niewłaściwe i w konsekwencji niebezpieczne.

W przypadku błędów podczas montażu, eksploatacji lub prac konserwacyjnych, spowodowanych nieprzestrzeganiem obowiązującego prawodawstwa, przepisów lub instrukcji zawartych w niniejszej instrukcji (lub innych, dostarczonych przez producenta), producent uchyli się od jakiegokolwiek odpowiedzialności kontraktowej lub poza kontraktowej za powstałe szkody i gwarancja dotycząca urządzenia traci ważność.

Wszystkie ilustracje, rysunki i zdjęcia mają charakter poglądowy.

Wersje publikacji

W związku ze stałym udoskonalaniem produktu DEFRO zastrzega sobie prawo do aktualizacji niniejszej publikacji bez uprzedniego powiadomienia.

Treść niniejszej Instrukcji Obsługi jest własnością DEFRO. Jakiegokolwiek powielanie, kopiowanie, publikowanie treści niniejszej Instrukcji Obsługi bez wcześniejszej, pisemnej zgody DEFRO jest zabronione.

Przechowywanie instrukcji oraz sposób przeglądania jej treści

Zalecamy dbać o niniejszą instrukcję i przechowywać ją w łatwo i szybko dostępnym miejscu. W przypadku zagubienia, zniszczenia lub uszkodzenia niniejszej instrukcji należy wnieść o uzyskanie jej kopii w punkcie sprzedaży produktu lub bezpośrednio u Producenta, podając dane identyfikacyjne wyrobu. Wszystkie ważniejsze informacje zawarte w instrukcji obsługi wyróżnione są „tłustym drukiem” oraz opatrzone znakami mającymi na celu zwrócić uwagę użytkownika na zagrożenia, które mogą wystąpić podczas pracy pieca kominkowego. Poniżej objaśnione są stosowane w tekście symbole:



Niebezpieczeństwo!

Symbol ostrzegawczy wskazujący na bezpośrednie zagrożenie zdrowia i życia! Nieprzestrzeganie zaleceń oznaczonych w ten sposób i nieprawidłowa obsługa mogą spowodować śmierć lub poważne obrażenia.



Niebezpieczeństwo!

Symbol ostrzegawczy wskazujący na niebezpieczeństwo związane z napięciem elektrycznym. Niewłaściwa instalacja i nieprawidłowe podłączenie elektryczne może stanowić zagrożenie życia wskutek porażenia prądem.



Uwaga!

Symbol ostrzegawczy nakazujący uważne przeczytanie ze zrozumieniem podanej informacji, do której się odnosi. Nieprzestrzeganie tego typu zaleceń może spowodować poważne uszkodzenie urządzenia i narazić na niebezpieczeństwo samego użytkownika lub środowisko.



Niebezpieczeństwo!

Symbol ostrzegawczy wskazujący na zagrożenie zdrowia! Nieprzestrzeganie zaleceń wyróżnionych w ten sposób może doprowadzić do pożaru lub poparzenia.



Wskazówka!

Symbol informacyjny. Oznaczono w ten sposób pożyteczne informacje i wskazówki.

2. PODSTAWOWE ZASADY BEZPIECZEŃSTWA

2.1. OSTRZEŻENIA DOTYCZĄCE BEZPIECZEŃSTWA



- Postanowienia krajowe i lokalne powinny być spełnione.
- Urządzenie należy instalować zgodnie z normami prawnymi obowiązującymi w danym miejscu, regionie lub kraju.
- Urządzenie nie powinno być użytkowane przez osoby (w tym dzieci) o ograniczonej sprawności fizycznej, sensorycznej, umysłowej, a także osoby nieposiadające doświadczenia i niezbędnej wiedzy, o ile nie dokonują one obsługi pod nadzorem lub po odpowiednim poinstruowaniu przez osobę odpowiedzialną za ich bezpieczeństwo.
- Dla właściwego użytkowania urządzenia, a także celem zapobieżenia wypadkom, zawsze należy przestrzegać wskazówek podanych w instrukcji obsługi.
- Obsługę oraz regulację powinny wykonywać osoby dorosłe. Błędy lub niewłaściwe ustawienia mogą spowodować powstanie sytuacji niebezpiecznej i/lub nieprawidłowe działanie.
- Przed rozpoczęciem jakiegokolwiek operacji, użytkownik (lub dowolna osoba podejmująca obsługę urządzenia) powinien przeczytać ze zrozumieniem całą treść niniejszej instrukcji.
- Urządzenie powinno być używane wyłącznie zgodnie z jego przeznaczeniem. Każde inne użycie uważane jest za niewłaściwe, a w konsekwencji niebezpieczne.
- Urządzenia nie należy używać jako drabiny czy przedmiotu do opierania się.
- Przed instalacją urządzenia należy się upewnić, czy podłoga wytrzyma nacisk urządzenia, biorąc pod uwagę jego wagę.
- W przypadku zakłóceń w funkcjonowaniu, urządzenie można ponownie rozpaść dopiero po usunięciu zaistniałego problemu i doprowadzeniu do pierwotnego stanu.
- Użytkownik ponosi pełną odpowiedzialność za niewłaściwe użytkowanie produktu oraz zwalnia firmę DEFRO od wszelkiej odpowiedzialności cywilnej i karnej.
- Wszelkiego rodzaju modyfikacje lub wymiana części urządzenia na komponenty nieoryginalne bez uzyskania autoryzacji może stwarzać zagrożenie dla operatora, a także zwalnia firmę DEFRO od wszelkiej odpowiedzialności cywilnej oraz karnej.
- Nieprawidłowa instalacja lub konserwacja (niezgodna z treścią niniejszej instrukcji), może spowodować obrażenia osób, zwierząt lub szkody materialne. Firma DEFRO jest wówczas zwolniona od wszelkiej odpowiedzialności cywilnej lub karnej.
- Część powierzchni urządzenia jest bardzo gorąca (drzwiczki, uchwyt, szyba, rury odprowadzające spaliny, itd.). Należy więc unikać bezpośredniego kontaktu z takimi elementami bez odpowiedniego ubioru ochronnego lub odpowiednich środków ochrony, jak na przykład rękawic żaroodpornych.
- Nie dotykać szyby, kiedy urządzenie się rozgrzeje.
- Nie dopuszczać dzieci w pobliże urządzenia, gdy jest ono włączone, ponieważ każda rozgrzana powierzchnia może spowodować oparzenia.
- Zabrania się uruchamiania urządzenia, gdy drzwiczki są otwarte lub pęknięta jest szyba.
- Na urządzeniu nie należy umieszczać ani suszyć bielizny. Ewentualne suszarki do rozwieszania bielizny lub

tym podobne powinny być ustawiane w odpowiedniej odległości od urządzenia - niebezpieczeństwo pożaru.

- W razie zapalenia się przewodu kominowego należy absolutnie nie otwierać drzwiczek. Następnie należy powiadomić właściwe służby.
- Zaleca się zachować odległość przynajmniej 400 mm między rozgrzаныmi częściami urządzenia a materiałami łatwopalnymi w stopniu średnim; w innym wypadku zastosować materiały izolacyjne dostępne w sprzedaży. Odnieść tą wskazówkę również do mebli, zasłon itp. Minimalne odległości podano w pkt. 5.2. niniejszej instrukcji obsługi.
- Całkowicie zabrania się używania cieczy łatwopalnych do rozpalania urządzenia.
- Jeżeli podłóże, na którym stoi urządzenie, wykonane jest z materiałów łatwopalnych, takich jak parkiet lub wykładzina, umieścić pod nim płytę ochronną (płyta powinna wystawać 250-300 mm od przodu urządzenia).

2.2. OSTRZEŻENIA DOTYCZĄCE OBSŁUGI



- W razie awarii lub nieprawidłowego działania urządzenie należy wyłączyć.
- Paliwo używane w urządzeniu musi spełniać warunki opisane w niniejszej instrukcji.
- Wewnętrznych części urządzenia nie należy myć wodą.
- Nie dopuszczać do kontaktu z wodą, a przede wszystkim nie myć, wszelkich powłok lakierowanych przed ich utwardzeniem. Powłoka nowych urządzeń nie jest powłoką antykorozyjną, farba żaroodporna zyskuje swoje właściwości ochronne dopiero po utwardzeniu pod wpływem ciepła (po kilku rozpaleniach).
- Nie należy wystawiać ciała na działanie gorącego powietrza przez długi okres czasu. Nie należy nagrzewać zbyt długo pomieszczenia, w którym się przebywa, i w którym zainstalowane jest urządzenie. Może to mieć niekorzystny wpływ na kondycję fizyczną, a także stać się przyczyną problemów zdrowotnych.
- Urządzenie należy instalować w pomieszczeniach z zabezpieczeniem przeciwpożarowym i wyposażonych we wszelkie wymagane elementy, takie jak zasilanie (w powietrze) oraz odprowadzanie spalin.
- Urządzenie oraz okładziny z ceramiki należy przechowywać w pomieszczeniach pozbawionych wilgoci, nie mogą być one wystawione na szkodliwe działanie czynników atmosferycznych.
- Nie zaleca się stawiać korpusu urządzenia bezpośrednio na posadzce, a jeśli ta ostatnia wykonana jest z materiału łatwopalnego, należy ją odpowiednio odizolować.
- W celu ułatwienia ewentualnych interwencji przez personel techniczny, nie należy umieszczać urządzenia wewnątrz zamkniętych przestrzeni oraz tuż przy ścianach, co może również zakłócić pobór powietrza.
- Należy zawsze upewnić się i sprawdzić czy drzwi komory spalania są szczelnie zamknięte podczas gdy urządzenie pracuje.
- Urządzenie zużywa tyle powietrza, ile jest konieczne do procesu spalania; zalecane jest podłączenie urządzenia do poboru powietrza z zewnątrz, odpowiednią rurą, poprzez specjalne wyjście z tyłu urządzenia.

INFORMACJE DODATKOWE



- W razie jakichkolwiek trudności należy zwrócić się do punktu sprzedaży lub wykwalifikowanego personelu autoryzowanego przez firmę DEFRO, a w razie konieczności naprawy należy zażądać oryginalnych części zamiennych.
- Należy stosować wyłącznie paliwo o właściwościach zgodnych z zaleceniami niniejszej instrukcji obsługi.

- Okresowo należy sprawdzać i czyścić przewody odprowadzania spalin (łącznik do przewodu kominowego)
- Należy starannie przechowywać niniejszą instrukcję, ponieważ powinna ona być dostępna przez cały okres eksploatacji urządzenia. W przypadku sprzedaży urządzenia lub odstąpienia go innemu użytkownikowi należy zawsze upewnić się, czy do produktu załączono instrukcję.
- W razie jej zagubienia należy wnioskować o nową kopię w autoryzowanym punkcie sprzedaży lub w firmie DEFRO.

3. PRZEZNACZENIE

Piece kominkowe DEFRO HOME OMNIPPELL są przeznaczone do spalania pelletu. Służą do ogrzewania domów i przestrzeni, w których są zainstalowane. Mogą być również stosowane jako dodatkowe źródło energii cieplnej.

Piec kominkowy nadaje się do wielokrotnego przyłączenia.

4. CHARAKTERYSTYKA TECHNICZNA

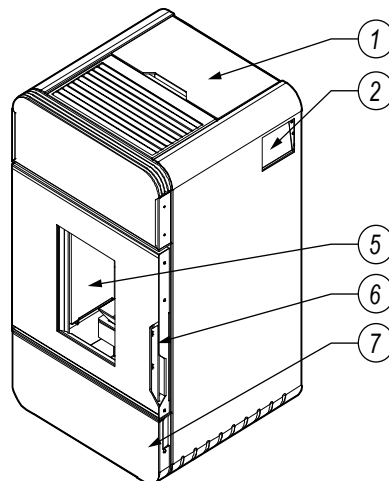
4.1. BUDOWA

Piec kominkowy na pellet działa jako ogrzewacz pomieszczenia, w którym jest zlokalizowany. Gorące powietrze emitowane jest bezpośrednio z paleniska przez szybę oraz na zasadzie promieniowania przez otwory konwekcyjne w górnej ścianie urządzenia.

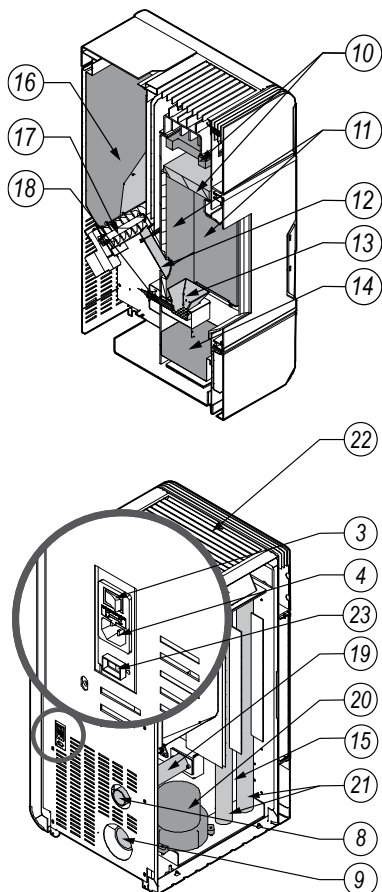
Korpus pieca (3, rysunek 2) - ściany mające kontakt z ogniem - wykonany jest z żaroodpornej blachy stalowej, a boki komory paleniskowej wyłożone są okładzinami z wermikulitu (17). Korpus obudowany jest panelami z blachy stalowej pokrytej farbą wysokotemperaturową. Piec posiada tzw. zamkniętą komorę spalania.

Komorę paleniskową wyposażoną jest w zrzutowy palnik pelletowy (13) przystosowany do spalania biomasy. Paliwo niezbędne do procesu spalania transportowane jest za pomocą automatycznego podajnika (17), który pobiera pellet z zasobnika (7) usytuowanego za komorą paleniskową. Znajdująca się w palniku zapalarka (18), w postaci grzałki elektrycznej, inicjuje zapłon dostarczonego paliwa podczas uruchomienia pieca. Niezbędne do spalania powietrze pobrane z czerpni (8) jest następnie dostarczane do palnika. Gorące spaliny unosząc się do góry opływają kolejno dwa deflektory (10), oddają ciepło w górnej, ożebrowanej części korpusu, a następnie odprowadzane są pionowymi rurami dymowymi (21) do dolnej części pieca. Ogrzane korpusem powietrze wydobywa się przez otwory w górnej płycie obudowy pieca. Spaliny z rur dymowych odprowadzane są do komina przez czopuch (9), a proces ich usuwania wspomaga zespół wentylatora spalin (20).

Proces spalania w piecu na pellet jest kontrolowany przez sterownik elektroniczny (2), który na podstawie nastaw i mierzonej temperatury steruje pracą zapalarki, podajnika i wentylatora.



Rysunek 1. Wygląd pieca kominkowego DEFRO HOME OMNIPPELL.



Rysunek 2. Budowa pieca kominkowego DEFRO HOME OMNIPPELL.

1 – pokrywa zasobnika pelletu, 2 – panel sterujący z wyświetlaczem, 3 – włącznik zasilania, 4 – gniazdo zasilania 230 V, 5 – szyba, 6 – klamka, 7 – osłona popielnika, 8 – króciec poboru powietrza, 9 – króciec wylotu spalin, 10 – deflektory z wermikulitu, 11 – okładziny z wermikulitu, 12 – rura zsypu pelletu, 13 – palnik, 14 – popielnik, 15 – korpus, 16 – zasobnik pelletu, 17 – podajnik pelletu, 18 – zapalarka, 19 – rura doprowadzająca powietrze do spalania, 20 – wentylator usuwania spalin, 21 – rury dymowe, 22 – otwory odprowadzające ogrzane powietrze, 23 – gniazdo czujnika temperatury.

4.2. DANE TECHNICZNE



Szczegółowy opis budowy, pracy i eksploatacji sterownika elektronicznego oraz wentylatora znajduje się w dołączonych do niniejszej dokumentacji instrukcjach obsługi.

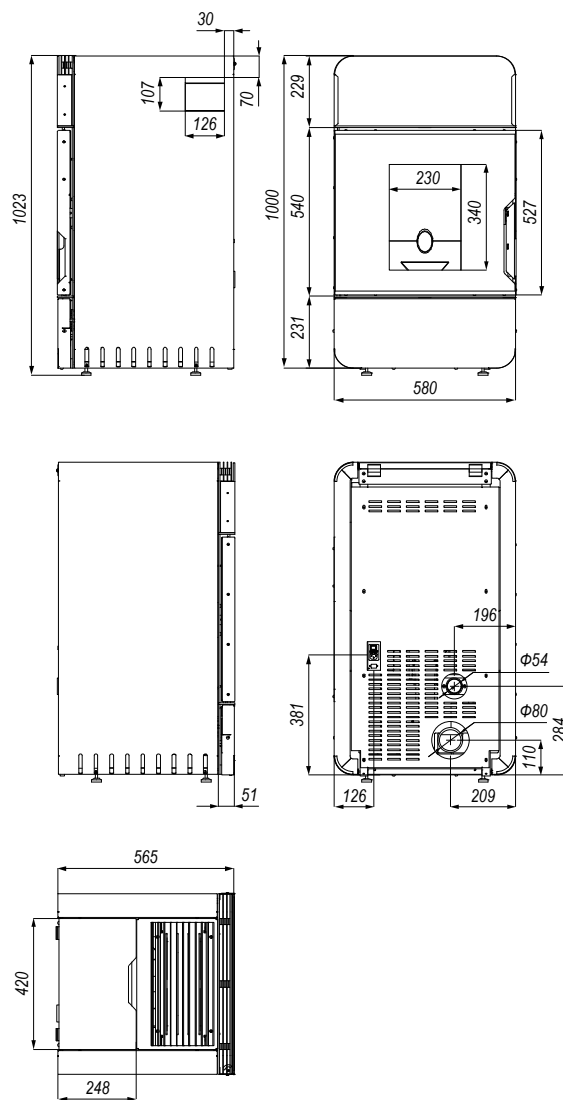
Należy bezwzględnie przestrzegać zaleceń instrukcji obsługi sterownika i wentylatora.

Tabela 1. Dane techniczne pieca DEFRO HOME OMNIPPELL.

Parametr	j.m.	wartość
Moc nominalna	kW	8
Zakres mocy grzewczej	kW	3,5-8,1
Sprawność nominalna	%	88,7 (92,5) ²
Sezonowa efektywność energetyczna	%	85
Emisja CO przy 13% O ₂	%	0,016(0,02) ²
Temperatura spalin	°C	195 (102) ²
Masa ¹	kg	150
Strumień masy spalin dla mocy nominalnej	g/s	5,14 (2,92) ²
Zalecany ciąg kominowy	Pa	10-14
Średnica czopucha	mm	80
Napięcia zasilania	V	230
Maksymalny pobór mocy elektrycznej	W	400
Zużycie energii elektrycznej dla mocy nominalnej	kWh	0,120 (0,100)
Zużycie paliwa	kg/h	1,9 (0,8) ²
Pojemność zasobnika paliwa	kg	26
Rodzaj ogrzewacza		o okresowym spalaniu
Paliwo ³		pellet o średnicy 6 mm

¹ Masa urządzenia zależy od wybranej wersji konstrukcyjnej i wyposażenia.

² Dane dla mocy minimalnej 3,5 kW.



Rysunek 3. Wymiary pieca kominkowego DEFRO HOME OMNIPPELL.

4.3. WYPOSAŻENIE

Piec kominkowy dostarczany jest w stanie zmontowanym na palecie w opakowaniu foliowym. W zakres dostawy mogą wchodzić dodatkowe elementy i podzespoły, zgodnie z zamówieniem użytkownika. Elementy stanowiące standardowe wyposażenie wyszczególnione są w tabeli 2.

Tabela 2. Wyposażenie pieca DEFRO HOME OMNIPPELL.

Standardowe wyposażenie pieca kominkowego	j.m.	ilość
Instrukcja obsługi pieca	szt.	1
Instrukcja obsługi i karta gwarancyjna sterownika elektronicznego	szt.	1
Sterownik elektroniczny	szt.	1
Okładziny komory paleniskowej	kpl.	1

4.4. PARAMETRY PALIWA

Podstawowym paliwem pieca kominkowego DEFRO HOME OMNIPPELL jest granulata z trocin zwany pelletem. Zaleca się stosowanie pelletu klasy A1 zgodnie z normą PN-EN ISO 17225-2:2014-07, którego wartości parametrów wynoszą:

- średnica granulatu: 6 mm,
- długość granulatu: od 3,15 mm do 40,00 mm,
- wartość opałowa: > 16,5 MJ/kg,
- zawartość siarki: maks. 0,03 %,
- wilgotność: ≤ 10 %,
- zapozielenie: ≤ 0,7 %,
- gęstość nasypowa: > 600 kg/m³.

Przy wyborze pelletu należy zwrócić szczególną uwagę na paliwo pochodzące z niepewnych źródeł, na ewentualną zawartość w paliwie zanieczyszczeń w postaci kamieni lub innych wtrąceń niepalnych pogarszających jakość spalania oraz zwiększających awaryjność podajnika. Właściwy dobór typu i gatunku pelletu zapewnia:

- bezawaryjną pracę pieca,
- oszczędność paliwa w porównaniu z gorszymi gatunkami,
- ograniczenie emisji szkodliwych związków chemicznych.

Kategorycznie zabrania się spalać na ruszcie paleniska automatycznego materiałów innych niż pellet.



Stosowanie paliwa złej jakości lub niezgodnego z powyższymi zaleceniami powoduje nieprawidłowości w działaniu urządzenia, a w konsekwencji może doprowadzić do utraty gwarancji i zrzeczenia się odpowiedzialności za produkt.

Piec kominkowy na pellet nie jest piecem do spalania odpadków i nie mogą być w nim spalane zabronione paliwa.

Nie należy dopuszczać do zupełnego opróżnienia zbiornika paliwa. Minimalny poziom zapelnienia zasobnika opału wynosi 25 % jego objętości.

DEFRO R. Dziubela sp.k. nie ponosi odpowiedzialności za uszkodzenia lub nieprawidłowe spalanie powstałe wskutek użytkowania niewłaściwego paliwa.



Należy okresowo kontrolować stan uszczelki pokrywę zasobnika paliwa. Po zamknięciu zasobnika, uszczelka powinna ściśle przylegać do powierzchni.

Niedopuszczalne są prześwity oraz szczeliny między pokrywą a zasobnikiem paliwa.

4.5. CZĘŚCI ZAMIENNE

W celu uzyskania informacji na temat dostępności części zamiennych do pieca wolnostojącego lub zapytania o możliwość serwisu urządzenia, prosimy o kontakt z Centrum Serwisowym DEFRO lub Autoryzowanym Serwisem DEFRO.

	DEFRO R. Dziubela sp.k. Centrum Serwisowe Ruda Strawczyńska 103a 26-067 Strawczyn		serwis@defro.pl
--	--	--	-----------------

5. TRANSPORT ORAZ INSTALACJA

5.1. TRANSPORT I PRZECHOWYWANIE

Piec kominkowy dostarczany jest w stanie zmontowanym na palecie w opakowaniu foliowym. Zaleca się, aby w takim stanie opakowania piec przetransportować jak najbliższe miejsca docelowego montażu, co zminimalizuje możliwość uszkodzenia obudowy urządzenia.

Wszystkie pozostałości opakowania należy usunąć tak, aby nie powodowały zagrożenia dla ludzi i zwierząt.

Do podnoszenia i opuszczania pieca kominkowego należy używać odpowiednich podnośników. Przed przewożeniem pieca powinno się zabezpieczyć go przed przesunięciami i przechyłami na platformie pojazdu za pomocą pasów, klinów lub kłoców drewnianych.



Piec kominkowy należy transportować w pozycji pionowej!

Piec należy przechowywać w pomieszczeniach nieogrzewanych, koniecznie zadaszonych i wentylowanych.

Przed instalacją należy sprawdzić kompletność dostawy i jej stan techniczny.

5.2. OTOCZENIE ROBOCZE



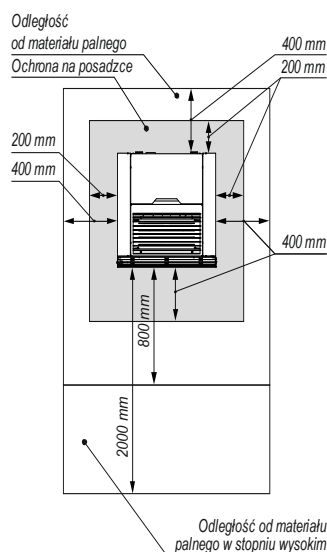
Piec kominkowy musi być zamontowany zgodnie z wymaganiami norm i przepisów prawnych obecnie obowiązujących, szczegółowych przepisów kraju przeznaczenia. W Polsce warunki te reguluje Rozporządzenie Ministra Infrastruktury z dnia 12 kwietnia 2002 r. w sprawie warunków technicznych, jakim powinny odpowiadać budynki i ich usytuowanie. (Dz. U. nr 75 z .2002 roku poz. 690 z późniejszymi zmianami) oraz Polska Norma PN-EN 14785:2009 Ogrzewacze pomieszczeń opalane peletami - Wymagania i metody badań.

Producent nie ponosi odpowiedzialności za nieprawidłowe wykonanie instalacji urządzenia, w tym instalacji kominowej, wentylacyjnej i elektrycznej.

Piec kominkowy należy zainstalować w odpowiednim miejscu umożliwiającym otwieranie drzwi i przeprowadzanie zwyczajnych prac konserwacyjnych. Otoczenie powinno być:

- przystosowane do warunków działania,
- wyposażone w zasilanie elektryczne 230 V/50 Hz,
- posiadające odpowiedni system odprowadzania spalin,
- wyposażone w system wentylacji zewnętrznej,
- wyposażone w instalację uziemienia posiadającą certyfikat CE.

Prawidłowe ustawienie pieca jest niezbędne, aby otrzymać satysfakcjonujący poziom ogrzania lokalu mieszkalnego. Przed przystąpieniem do montażu należy wybrać odpowiednią pozycję do instalacji pieca. Należy sprawdzić minimalne bezpieczne odległości od materiałów podatnych na ciepło lub łatwopalnych takich jak ściany nośne i inne ściany czy też elementy drewniane, meble itp.



Rysunek 4. Minimalne bezpieczne odległości przy ustawianiu pieca kominkowego.

Piec kominkowy powinien być zainstalowany z poszanowaniem następujących zasad bezpieczeństwa:

- minimalna odległość 400 mm z boku oraz z tyłu od materiałów łatwopalnych w średnim stopniu,
- minimalna odległość 800 mm od strony frontowej, gdzie nie mogą znajdować się materiały łatwopalne w średnim stopniu.
- przedmioty wykonane z materiałów łatwopalnych w stopniu wysokim muszą znajdować się w odległości co najmniej 2000 mm od paleniska.

W przypadku braku możliwości zachowania wskazanych wyżej odległości, należy zastosować środki technologiczne oraz budowlane celem uniknięcia jakiegokolwiek ryzyka pożaru. W przypadku kontaktu ze ścianą drewnianą lub wykonaną z innego łatwopalnego materiału, należy odpowiednio zaizolować rurę odprowadzającą spaliny.



W przypadku podłogi wykonanej z łatwopalnych materiałów należy przygotować płaszczyznę chroniącą podłogę oraz wykonać zabezpieczenie zgodnie z normami obowiązującymi w danym kraju.

Piec kominkowy powinien być ustawiony na podłożu o odpowiedniej nośności. Zgodnie z Polskimi Normami każdy metr kwadratowy stropu w budynku jednorodzinnym, musi przenieść obciążenie 150 kg. Jeżeli ten warunek jest spełniony, piec kominkowy produkowany przez DEFRO można instalować bez konieczności wzmocnienia stropu.

Niemniej jednak, w przypadku braku pewności co do konstrukcji stropu, na którym ma być instalowany piec należy bezwzględnie skontaktować się z konstruktorem budowlanym, aby wzmocnić strop lub wykonać specjalną konstrukcję rozkładającą masę na większą powierzchnię.



Posadzka w pomieszczeniu, w którym ma być zainstalowany piec kominkowy, powinna być odpowiednio zwymiarowana, aby mogła utrzymać ciężar.

Aby zapewnić prawidłowe działanie pieca kominkowego należy zagwarantować odpowiedni dopływ powietrza wymaganego do spalania (należy mieć do dyspozycji około 40 m³/h) zgodnie z normami instalacyjnymi oraz normami obowiązującymi w danym kraju. Objętość otoczenia nie może być mniejsza od 30 m³. Należy przyjąć, że na spalanie 1 kg pelletu potrzeba ~8 m³ powietrza.

Powietrze powinno być doprowadzane poprzez stałe otwory o minimalnym przekroju 100 cm² wykonane w ścianach (w pobliżu pieca) i wychodzące na zewnątrz. Otwory te należy wykonać tak, aby nie mogły być w żaden sposób zatkane.

Powietrze może być doprowadzane z sąsiednich pomieszczeń, pod warunkiem, że są one wyposażone w zewnętrzny dopływ powietrza i nie są przeznaczone na sypialnię i łazienkę, a także w których nie istnieje zagrożenie pożarem, jak na przykład: garaże, drewnitnie, magazyny materiałów łatwopalnych. Należy przy tym bezwzględnie przestrzegać zaleceń obowiązujących norm.



Nie zezwala się na instalowanie pieca kominkowego w sypialniach, łazienkach i innych pomieszczeniach, w których zainstalowano już inne urządzenie grzewcze bez samodzielnego dopływu powietrza (kominek, piec, itd.).

Zabrania się ustawiania pieca kominkowego w otoczeniu o atmosferze wybuchowej.

Nie wolno zasłaniać otworów cyrkulacyjnych w obudowie pieca kominkowego.

5.3. POBÓR POWIETRZA

Piec DEFRO HOME OMNIPPELL pobiera powietrze przez króciec (czerpnię) znajdujący się z tyłu urządzenia. Powietrze do spalania może być pobierane:

- Z tego samego pomieszczenia, w którym znajduje się urządzenie,
- Przewodem podłączonym do czerpni, który doprowadza powietrze z zewnątrz.

5.3.1. POBÓR POWIETRZA Z POMIESZCZENIA

Do pomieszczenia, w którym instalowany jest piec kominkowy, należy zapewnić dopływ powietrza przynajmniej w minimalnej ilości wymaganej do prawidłowego procesu spalania i do wentylacji pomieszczenia. Można tego dokonać wykonując stałe otwory wentylacyjne w ścianie wychodzącej na zewnątrz lub poprzez samodzielne lub zbiorcze przewody wentylacyjne.

W przypadku braku przewodów wentylacyjnych w pomieszczeniu instalacji pieca należy w ścianie zewnętrznej w pobliżu pieca wykonać otwór przelotowy o wolnym przekroju 100 cm² (otwór o średnicy 12 cm lub kwadrat 10 × 10 cm), zabezpieczony kratką po stronie wewnętrznej i na zewnątrz. Poza tym wlot powietrza powinien być:

- połączony bezpośrednio z pomieszczeniem, w którym przewidziano instalację pieca,
- zabezpieczony kratką, siatką metalową lub odpowiednią osłoną nie ograniczającą minimalnego przekroju,
- umieszczony tak, aby niemożliwe było zatkanie go,
- umieszczony z zachowaniem odpowiednich odległości zapobiegających zawirowywaniu powietrza (np. w stosunku do okien).

Możliwe jest też doprowadzenie wlotem powietrza z sąsiedniego pomieszczenia od warunkiem, że:

- sąsiednie pomieszczenie posiada odpowiedni wlot powietrza z zewnątrz,
- sąsiednie pomieszczenie nie jest garażem, miejscem składowania materiałów łatwopalnych ani nie prowadzi się w nim czynności związanych z ryzykiem wybuchu,
- sąsiednie pomieszczenie nie może być łazienką, sypialnią lub pomieszczeniem wspólnym budynku.

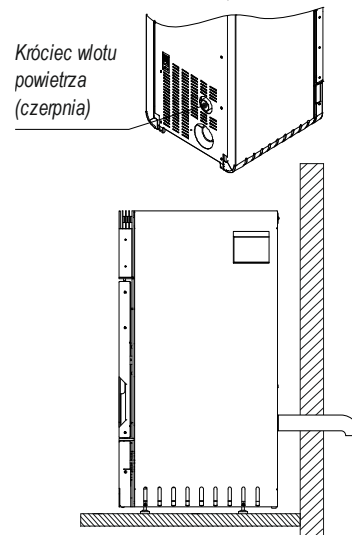
5.3.2. POBÓR POWIETRZA Z ZEWNĄTRZ

Zamknięta komora spalania umożliwia zainstalowanie pieca DEFRO HOME OMNIPPELL w pomieszczeniach wyposażonych w rekuperację. W takiej sytuacji piec musi być zasilany wyłącznie powietrzem doprowadzonym bezpośrednio z zewnątrz (rysunek 5). Rura doprowadzająca powinna posiadać na końcu kolanko skierowane w dół lub zabezpieczenie przed wiatrem oraz nie należy instalować w tym przypadku kratki o drobnych oczkach.

Należy dobrać średnicę przewodu doprowadzającego powietrze z zewnątrz w zależności od jego długości:

- Doprowadzenie odcinkiem prostym o długości nie większej od 1 m można zrealizować przewodem o średnicy 50 mm.
- W pozostałych przypadkach przewód doprowadzający nie może mieć średnicy mniejszej niż 100 mm, a redukcja średnicy przewodu powinna znaleźć się na czerpni.

W sytuacji podłączenia do zewnętrznego wlotu powietrza i dłuższej przerwy w użytkowaniu (ponad 2 tygodnie) należy opróżnić kosz i podajnik pelletowy.



Rysunek 5. Podłączenie pieca kominkowego DEFRO HOME OMNIPPELL do zewnętrznego wlotu powietrza.

W sytuacji podłączenia do zewnętrznego wlotu powietrza i dłuższej przerwy w użytkowaniu (ponad 2 tygodnie) należy opróżnić kosz i podajnik pelletowy.

5.4. INSTALACJA DO PRZEWODU KOMINOWEGO



Instalacja odprowadzania spalin z pieca DH OMNIPPELL powinna zostać sprawdzona wg normy PN-EN 13384-1+A1:2019-07 – „Kominy -- Metody obliczeń cieplnych i przepływowych -- Część 1: Kominy z podłączonym jednym urządzeniem grzewczym”, która precyzyjnie określa metody obliczeń dynamicznych właściwości cieplnych i przepływowych dla kominów obsługujących jedno urządzenie do spalania.

Każda instalacja musi być rozpatrywana indywidualnie, a zawarte poniżej informacje nie wyczerpują wszystkich możliwości, zawierają jedynie wskazówki do wykonania najbardziej typowego rozwiązania.

Piec kominkowy powinien być podłączony do indywidualnego przewodu kominowego (spalinowego). Ciąg kominowy winien wynosić 12 ± 2 Pa.

Podczas wykonywania otworu na przeprowadzenie rury odprowadzającej spalinę należy uwzględnić ewentualne występowanie w pobliżu materiałów łatwopalnych. Jeśli otwór ma przechodzić przez ścianę drewnianą lub wykonaną z materiału wrażliwego na ciepło należy obowiązkowo zachować odległość minimalną od materiału palnego (wartość podana na etykiecie certyfikacji przewodu rurowego), z ewentualną dodatkową izolacją za pomocą odpowiednich materiałów (grubość 1,3 — 5 cm o przewodności cieplnej min $0,07$ W/m²K).

Ewentualnie zaleca się zastosowanie zaizolowanej rury przemysłowej, która może być używana również na zewnątrz, w celu uniknięcia powstawania skroplin.

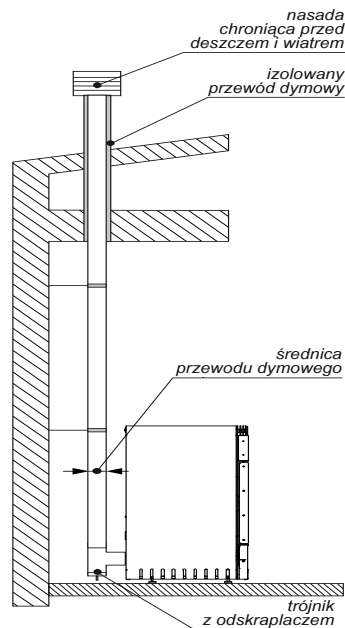
Prawidłowo wykonane złącze między piecem DEFRO HOME OMNIPPELL a przewodem kominowym lub kanałem dymowym powinno spełniać poniższe warunki:

- poziome odcinki muszą posiadać minimalne pochylenie 3%,
- długość poziomego odcinka musi być minimalna i nie przekraczać 3 metrów,
- ilość zmian kierunków łącznie z zastosowaniem elementu w kształcie „T” nie może przekraczać 4.

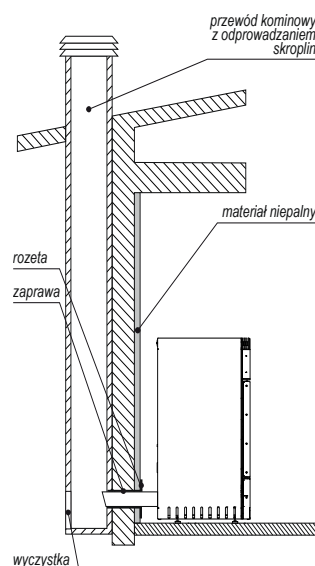
Komin lub pojedynczy kanał dymowy muszą spełniać następujące wymagania:

- być wytrzymałe na produkty spalania, nieprzemakalne i odpowiednio izolowane, zgodnie z warunkami zastosowania,
- być wykonane z materiałów wytrzymałych na zwyczajne naprężenia mechaniczne, ciepło, działanie produktów spalania i ewentualny kondensat,
- posiadać pionowy przebieg ze zmianą kierunku osi nieprzekraczającą 45° ,
- być odpowiednio oddalone pustą przestrzenią lub odpowiednią izolacją od spalanych lub łatwopalnych materiałów,
- najlepiej posiadać okrągły przekrój wewnętrzny: kwadratowy lub prostokątny przekrój musi posiadać zaokrąglone naroża z promieniem nie mniejszym niż 20 mm,
- przekrój wewnętrzny musi być stały, wolny i niezależny,
- posiadać prostokątny przekrój z maksymalnym stosunkiem pomiędzy dwoma bokami równym 1,5,
- posiadać nasadę kominową o odpowiednim przekroju (nie mniejszym do podwojonego przekroju komina lub przewodu spalinowego), która zabezpiecza przed przedostawaniem się deszczu i śniegu do systemu kominowego oraz zapewnia odprowadzanie spalin także w przypadku obecności wiatru.

Piec DEFRO HOME OMNIPPELL charakteryzuje się stosunkowo niską temperaturą spalin w stosunku do urządzeń opalanych drewnem, co pociąga za sobą oprócz wysokiej sprawności także możliwość wydzielania się kondensatu ze spalin. Z tego względu wskazane jest, aby piec podłączyć do przewodu kominowego z odprowadzaniem kondensatu do kanalizacji lub ewentualnie zainstalować system odprowadzania skroplin np. w postaci trójnika z odskraplaczem (przykład na rysunku 6).



Rysunek 6. Przykład podłączenie pieca DEFRO HOME OMNIPPELL do przewodu kominowego za pomocą trójnika z odskraplaczem.



Rysunek 7. Przykład podłączenie pieca DEFRO HOME OMNIPPELL do przewodu kominowego z odprowadzaniem skroplin.

Ze względu na wydzielanie się kondensatu także przewód kominowy powinien być odporny na jego działanie, dlatego zaleca się ceramiczne komin systemowe lub kominy z wkładem kwasoodpornym.



System odprowadzania spalin z pieca kominkowego DEFRO HOME OMNIPPELL musi być bardziej szczelny niż typowe systemy w piecach bez aktywnego usuwania spalin. Brak odpowiedniej szczelności będzie powodować przedostawanie się spalin do pomieszczenia, w którym znajduje się piec.

Pomimo wspomaganego odprowadzania spalin przez zespół wentylatora, piec kominkowy na pellet musi być podłączony do komina o średnim, zalecanym ciągu.

W przypadku zastosowania najbardziej typowego podłączenia składającego się z trójnika i pionowego przewodu spalinowego zwieńczonego nasadą (rysunek 6) należy kierować się poniższą tabelą.

Tabela 3. Zestawienie minimalnej wysokości kominu w zależności od jego średnicy.

Minimalna wysokość kominu	Średnica kominu
13,5 m	Ø100 mm
9,9 m	Ø120 mm
8,1 m	Ø150 mm
5,8 m	Ø180 mm

5.5. POŁĄCZENIE Z INSTALACJĄ ELEKTRYCZNĄ

Instalacja elektryczna pieca kominkowego DEFRO HOME OMNIPPELL przeznaczona jest do zasilania napięciem elektrycznym sieciowym 230 V/50 Hz. Pomieszczenie, w którym zainstalowany jest piec, powinno być wyposażone w instalację elektryczną 230 V/50 Hz wykonaną w układzie TN-C lub TS-S (z przewodem ochronnym lub ochronno-neutralnym) zgodnie z obowiązującymi w tym zakresie przepisami. Instalacja elektryczna (bez względu na rodzaj wykonanej instalacji) powinna być zakończona gniazdem wtykowym wyposażonym w styk ochronny. Gniazdo wtykowe powinno być w bezpiecznej odległości od źródeł emisji ciepłej.



Stosowanie gniazda bez podłączonego zacisku ochronnego grozi porażeniem prądem elektrycznym.

Wszelkie przyłączenia sieci elektrycznej mogą być wykonywane jedynie przez elektryka posiadającego stosowane uprawnienia (SEP 1 kV).

Zabrania się użytkownikowi zdejmowania pokryw sterownika elektronicznego lub wentylatorów oraz jakichkolwiek ingerencji lub przeróbek połączeń elektrycznych

6. OBSŁUGA I EKSPLOATACJA

6.1. UWAGI WSTĘPNE



Nie należy dotykać pieca podczas pierwszego rozpalania, ponieważ w tej fazie twardej lakier.

Dotknięcie lakieru mogłoby odstąpić stalową powierzchnię.

W razie konieczności lakier można odświeżyć przy użyciu farby w sprayu o jednakowym kolorze.



Dobrze jest zapewnić skuteczną wentylację pomieszczenia podczas pierwszego rozpalania, ponieważ z pieca będzie wydobywać się niewielka ilość dymu oraz zapach lakieru.

Nie należy pozostawać w pobliżu pieca i konieczne jest wietrzenie pomieszczenia. Dym i zapach lakieru znikną po około godzinie działania. Przypominamy jednak, że nie są one szkodliwe dla zdrowia.

Podczas faz rozgrzewania i stygnięcia piec ulega rozszerzaniu i kurczeniu się, co może powodować lekkie trzeszczenie. Jest to zjawisko absolutnie normalne, bowiem struktura urządzenia wykonana jest ze stali walcowanej i zjawisko to nie może być uważane za wadę.

Bardzo ważne jest, aby piec nie został od razu nadmiernie przegrzany, lecz aby był doprowadzany stopniowo do żądanej temperatury. Należy stosować niskie moce grzania. Podczas kolejnego rozpalenia ognia w piecu będzie można korzystać z całej dostępnej mocy ciepłej. W ten sposób uniknie się uszkodzenia płytek ceramicznych, spawów i stalowej konstrukcji.

Piec kominkowy DEFRO HOME OMNIPPELL pracuje z zamkniętą komorą spalania, podczas spalania paliwa nie wolno otwierać drzwi.



Nie należy natychmiast oczekiwać efektów ogrzewania

Piec DEFRO HOME OMNIPPELL pracuje przy zamkniętej komorze spalania, nie wolno otwierać drzwi w trakcie pracy pieca!

6.2. PIERWSZE URUCHOMIENIE ORAZ EKSPLOATACJA



Sprawdzenia prawidłowości i szczelności podłączenia urządzenia, przygotowania do eksploatacji zgodnie z niniejszą instrukcją i obowiązującymi przepisami oraz pierwszego uruchomienia i przeszkolenia użytkownika w zakresie pracy urządzenia i jego obsługi może dokonać tylko AUTORYZOWANY SERWIS PRODUCENTA.









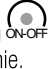
Przygotowanie do uruchomienia

- sprawdzić, czy spełnione są przepisy z zakresu BHP i PPOŻ oraz wymagania zawarte w niniejszej Instrukcji Obsługi;
- przeprowadzić wewnętrzną kontrolę urządzenia;
- przeprowadzić kontrolę urządzeń elektrycznych i elektronicznych /sterownik pieca, wentylator, motoreduktor, itp./;
- sprawdzić szczelność paleniska pelletowego
- sprawdzić stan i jakość paliwa w zasobniku, w razie konieczności uzupełnić;
- sprawdzić drożność czepni i otworów doprowadzających powietrze do urządzenia
- przeprowadzić kontrolę osprzętu instalacji;
- sprawdzić stan instalacji kominowej oraz poprawność podłączenia urządzenia do kominu;
- sprawdzić stan i drożność instalacji wentylacyjnej;
- sprawdzić sposób podłączenia do sieci elektrycznej.

6.2.1. URUCHOMIENIE PIECA



Bez względu na każde uruchomienie funkcji rozpalania w sterowniku, palnik powinien być pusty (nie może w nim znajdować się pellet).

- 1) Włączyć zasilanie.
- 2) Jeśli wykonujemy uruchomienie w sytuacji, gdy podajnik był pusty (pierwsze uruchomienie lub uruchomienie po całkowitym wyczerpaniu paliwa w zasobniku) to należy uruchomić podajnik pelletu (słimak):
 - a) nacisnąć przycisk ,
 - b) przyciskami   wybrać **Menu Ustawienia** → **Zaladuj Słimak**,
 - c) ponownie nacisnąć ,
 - d) przyciskami   wybrać opcję **ON** i potwierdzić naciskając .
- 3) Po usłyszeniu dźwięku wpadającego pelletu do palnika wyłączyć słimak opcją **OFF**.
- 4) Wrócić do ekranu głównego przyciskiem .
- 5) Włączyć funkcję **Rozpalanie** przyciskiem . Kolejne etapy cyklu spalania będą odbywały się automatycznie.

W trakcie procesu spalania, gdy piec znajduje się w trybie **Praca** przez okres 15-20 minut należy skontrolować wielkość i jasność płomienia. Powinien on przy pracy z mocą znamionową 100% mieć długość ok. 20-40 cm zależnie od wielkości pieca (palnika).

Więcej informacji dotyczących obsługi sterownika znajduje się w dołączonej do niego **Instrukcji obsługi sterownika NGO1 AIR**.



Podczas pracy elementy obudowy mają wysoką temperaturę. Należy zachować szczególną ostrożność.

6.2.2. UZUPEŁNIANIE PALIWA

Paliwo należy uzupełniać regularnie, aby jego poziom nie był niższy od 10-25% maksymalnego załadunku. Podczas uzupełniania paliwa należy zachować ostrożność, szczególnie gdy piec jest gorący. Po otwarciu pokrywy zasobnika pellet należy sprawnie dosypać robiąc krótkie przerwy, aby dosypana porcja się ułożyła. Po uzupełnieniu jak najszybciej szczelnie zamknąć pokrywę, szczególnie gdy piec pracuje.

W trakcie tych czynności nie należy dopuszczać do kontaktu opakowania pelletu (np. worka) z gorącymi elementami pieca. Należy także kontrolować, aby do zasobnika nie dostało się cokolwiek innego niż pellet. Kawałki paliwa większe niż dopuszczalny rozmiar pelletu mogą spowodować zablokowanie albo uszkodzenia mechanizmu podajnika.

Zabronione jest dosypywanie innego rodzaju paliwa niż pellet. Paliwo należy przechowywać w bezpiecznej odległości od pieca (minimum 2 m do pieca).

6.2.3. WYGASZANIE

Rutynowe wygaszania pieca polegają na wybraniu z menu sterownika funkcji **Wygazanie**. Sterownik zablokuje podawanie paliwa a wygaszenie pieca nastąpi po wypaleniu bieżącej porcji paliwa w palniku. Wyłączenie zasilania także powoduje wygaszenie pieca po dopaleniu się paliwa w palniku.

W przypadku konieczności szybkiego wygaszenia płomienia należy, po odłączeniu zasilania, zasypać komorę paleniska suchym piaskiem lub popiołem. Niedopuszczalne jest gaszenie ognia przez polewanie wodą grozi to uszkodzeniem elementów urządzenia.



Po dłuższej przerwie w pracy urządzenia należy sprawdzić drożność kanału kominowego.

6.2.4. ZANIK ZASILANIA W TRAKCIE PRACY

W sytuacji zaniku napięcia zasilania podczas pracy pieca przestają pracować wentylatory oraz podajnik. Porcja paliwa znajdująca się w palniku powinna się dopalić, a spaliny zostaną usunięte dzięki ciągowi kominu. W ten sposób piec zakończy bezpiecznie swoje działanie. W razie konieczności (brak odpowiedniego ciągu) należy zastosować wygaszanie (rozdział 6.2.1).

7. KONSERWACJA I CZYSZCZENIE



Wszelkie czynności związane z czyszczeniem wszystkich elementów mogą być przeprowadzane tylko w sytuacji, gdy piec jest zupełnie zimny i nie pracuje. Wymagane jest stosowanie rękawic ochronnych.



Dobrze jest zapewnić odpowiednią wentylację pomieszczenia w trakcie czyszczenia urządzenia.

7.1. PODSTAWOWA OBSŁUGA I CZYSZCZENIE PRZEZ UŻYTKOWNIKA

Wszystkie czynności należy wykonywać ze szczególnym zachowaniem ostrożności i mogą je wykonywać tylko osoby dorosłe, które zapoznały się z niniejszą instrukcją. Należy dopilnować, aby podczas czyszczenia pieca wolnostojącego w pobliżu nie znajdowały się dzieci.

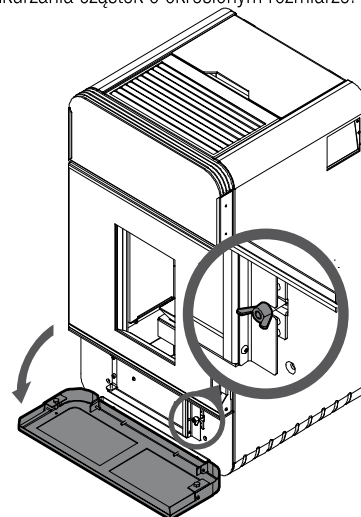


Wszystkie czynności należy wykonywać ze szczególnym zachowaniem ostrożności i mogą je wykonywać tylko osoby dorosłe, które zapoznały się z niniejszą instrukcją. Należy dopilnować, aby podczas czyszczenia pieca kominowego w pobliżu nie znajdowały się dzieci.

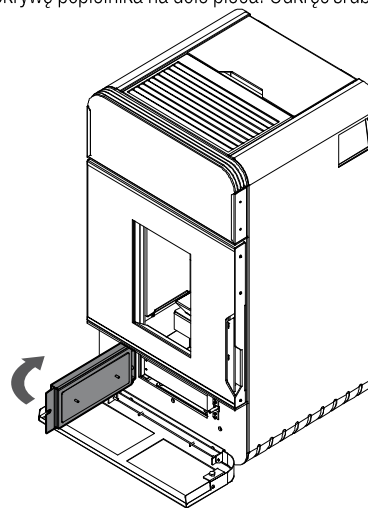
7.1.1. CZYSZCZENIE PRZED KAŻDYM URUCHOMIENIEM

Przed każdym kolejnym uruchomieniem urządzenia należy oczyścić i opróżnić pojemnik na popiół (rysunki poniżej) postępując ostrożnie z gorącym popiołem. W tym celu należy wyjąć popielnik, pozostałości odkurzyć. Tylko jeśli popiół jest całkowicie zimny możliwe jest usunięcie go za

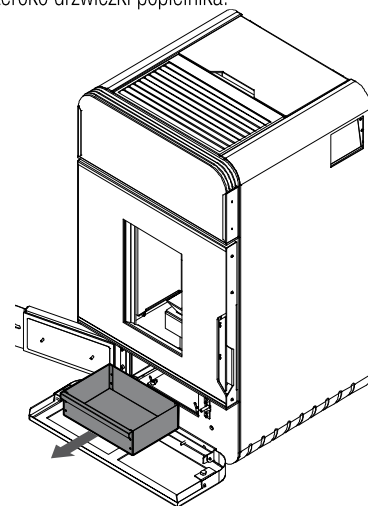
pomocą odkurzacza. W tym wypadku należy używać odkurzacza przystosowanego do odkurzania cząstek o określonym rozmiarze.



1. Otwórz pokrywę popielnika na dole pieca. Odkręć śrubę motylkową.



2. Otwórz szeroko drzwiczki popielnika.



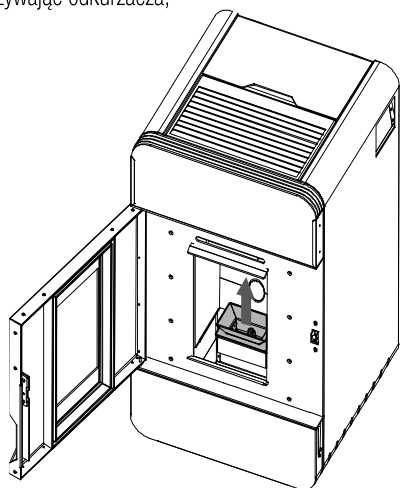
3. Wsuń ostrożnie pojemnik i usuń popiół.

Po zakończeniu czyszczenia należy ponownie umieścić pojemnik popiołu pod rusztem, upewniając się o odpowiednim jego ułożeniu.

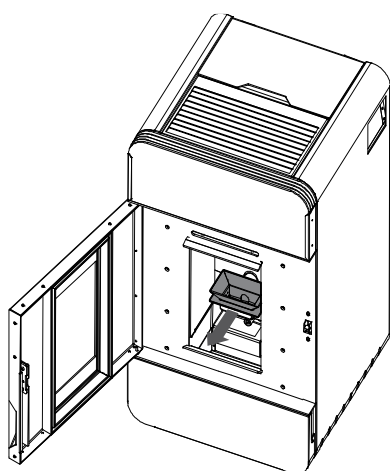
7.1.2. OBSŁUGA CODZIENNA

- Kontrola palnika – sprawdzić czy drożne są otwory na dnie palnika. Jeśli są niedrożne to należy wyjąć palnik z wnętrza (patrz rysunki poniżej) i oczyścić otwory za pomocą odpowiedniego

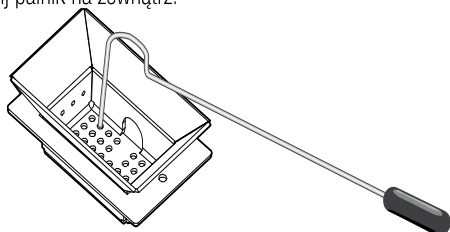
pogrzebacz, następnie usunąć popiół z wnętrza pod palnikiem używając odkurzacza;



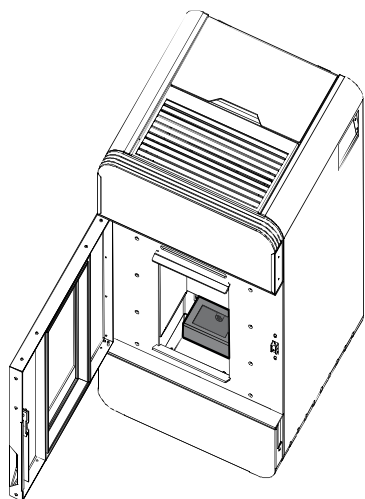
1. Otwórz drzwi pieca i podnieś palnik do góry.



2. Wymij palnik na zewnątrz.



3. Udrożnić otwory w palniku przy pomocy pogrzebacza.



4. Usunąć popiół odkurzaczem z wnętrza pod palnikiem.

- Kontrola stanu paliwa – sprawdzić czy poziom pelletu w zbiorniku nie jest niższy od minimalnego poziomu 25 % objętości zasobnika i jeśli jest niższy należy go uzupełnić. Szczelnie zamknąć kłapę zasobnika po uzupełnieniu paliwa.

7.1.3. OBSŁUGA COTYGODNIOWA

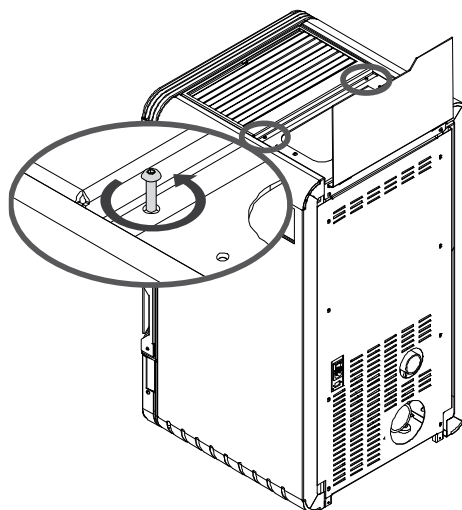
- Czyszczenie popielnika – jeśli wstąpi taka konieczność należy usunąć popiół korzystając np. z odpowiedniego odkurzacza (rysunki w rozdziale 7.1.1.).
- Odkurzanie komory wymiennika ciepła – jeśli w komorze nagromadził się popiół to należy go usunąć.

7.1.4. OBSŁUGA COMIESIĘCZNA

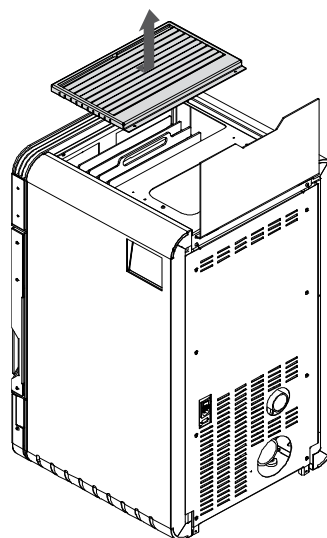
- Czyszczenie komory wymiennika ciepła – jeśli piec jest intensywnie eksploatowany to nie rzadziej niż co miesiąc należy oczyścić z sadzy komorę z wymiennikami ciepła. Usunięcie sadzy poprawia przepływ dymu i jakość funkcjonowania pieca.
 1. Wyjąć palnik, jak pokazano w rozdziale 7.1.2. i wyczyścić wnętrze pod nim.
 2. Przy pomocy szczotki usunąć sadzę z płyt w wymienniku ciepła.

7.1.5. OBSŁUGA COROCZNA

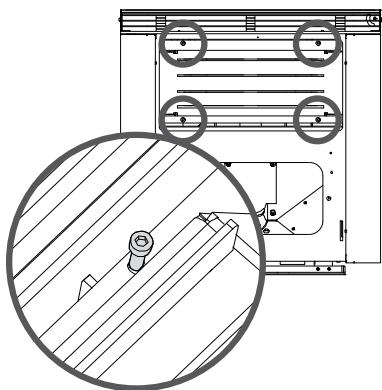
- Czyszczenie przewodów spalinowych i deflektorów z wermikulu.
 1. Odkręcić śruby mocujące pokrywę na górnej ścianie pieca.



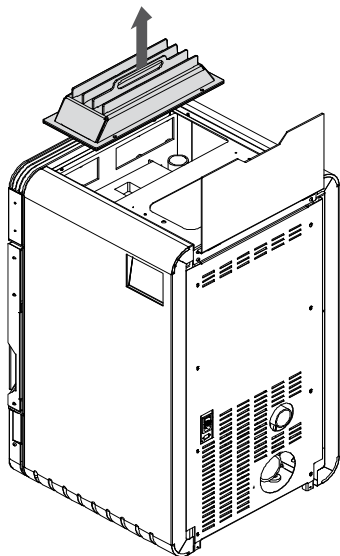
2. Odkręcić śruby mocujące pokrywę na górnej ścianie pieca.



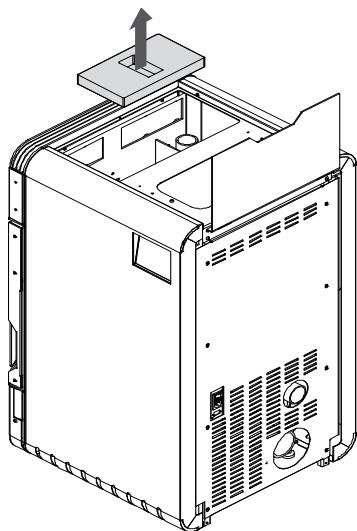
3. Odkręcić śruby mocujące górną pokrywę korpusu.



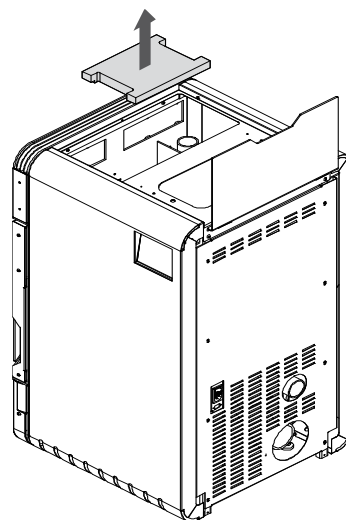
4. Zdjąć górną pokrywę korpusu.



5. Wyjąć górny deflektor z wermikulitu.



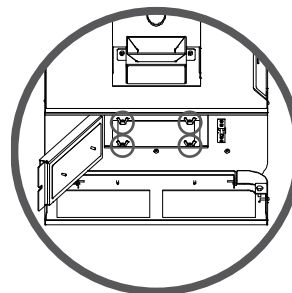
6. Wyjąć dolny deflektor z wermikulitu.



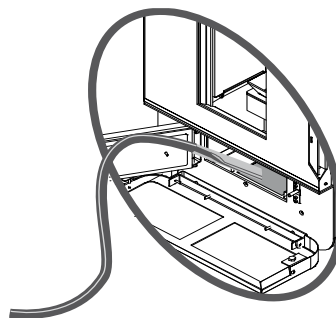
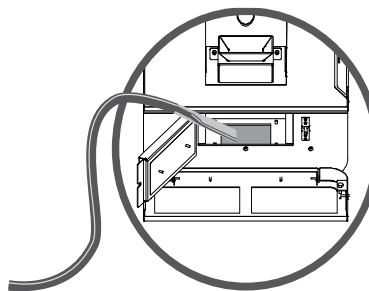
7. Oczyszczyć przy pomocy szczotki przewody spalinowe i wszystkie powierzchnie w dostępnej przestrzeni.

- Usuwanie zanieczyszczeń z przewodów spalinowych

1. Wyjąć popielnik (patrz rozdział 7.1.1)
2. Odkręcić cztery śruby motylkowe na podłodze wnętrza popielnika.



3. Zdjąć pokrywę rewizyjną i przy pomocy odkurzacza do popiołu usunąć nieczystości z zgromadzone podczas czyszczenia przewodów spalinowych.



7.1.6. CZYSZCZENIE SZYBY

Czyszczenie szyby może odbywać się tylko i wyłącznie, gdy urządzenie nie pracuje i posiada temperaturę pokojową.

Szybę można czyścić jedynie za pomocą wilgotnego papieru lub szmatki (każdorazowo należy zabezpieczyć elementy i powierzchnie lakierowane oraz uszczelki przed zalaniem, gdyż wpływa to na szybsze zużycie elementów).



Zabrania się stosowania środków lub materiałów ściernych, ze względu na możliwość porysowania powłoki szyby.

Zabrania się stosowania czyszczących środków chemicznych, gdyż kontakt z takimi środkami może spowodować uszkodzenie elementów urządzenia, tj. nadruku na szybie, szyby, uszczelek, powierzchni lakierowanych.



Nie należy otwierać drzwiczek w celu czyszczenia szyby w trakcie pracy urządzenia. Czyszczenie szyby możliwe jest jedynie, gdy urządzenie jest zimne.

7.1.7. DRZWI/USZCZELKI

Powierzchnie cierne zawiasów drzwiczek i mechanizmu zamykającego należy okazyjnie przesmarować smarem grafitowym. Przed każdym sezonem grzewczym należy dokonać przeglądu i czyszczenia całego pieca. Należy zwrócić szczególną uwagę na stan uszczelki, wymienić je w razie konieczności.

7.1.8. KOMORA PALENISKOWA

Okresowo, w zależności od wilgotności i gatunku stosowanego pelletu, należy przeprowadzić czyszczenie komory paleniskowej urządzenia.

7.1.9. PRZEWÓD KOMINOWY

Zgodnie z obowiązującymi przepisami należy 2 razy w ciągu roku wykonać czyszczenie przewodu kominowego. Czyszczenia przewodu powinna dokonać firma kominarska, a fakt ten należy udokumentować w niniejszej instrukcji.



Spaliny wydobywające się z zatkanego kominu są niebezpieczne. Komin i łącznik należy utrzymywać w czystości. Powinny one być czyszczone przed każdym sezonem grzewczym.



Po dłuższej przerwie w pracy urządzenia należy sprawdzić drożność kanału kominowego.

7.2. OKRESOWY PRZEGLĄD PRZEZ AUTORYZOWANY SERWIS

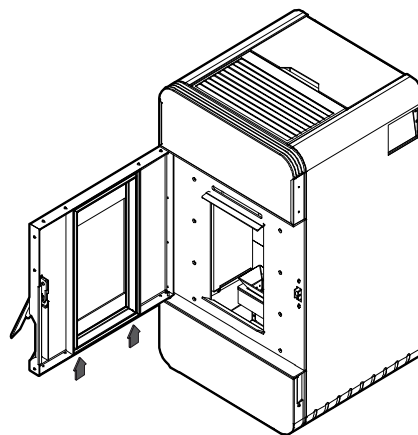
Po zakończeniu sezonu grzewczego konieczne jest czyszczenie kilku elementów pieca (komory spalania, wentylator, zasobnik), w tym tych przez które przepływają spaliny. Jest to czyszczenie obowiązkowe i ma na celu usunięcie wszelkich pozostałości ze spalania. Ponieważ przegląd wymaga demontażu części pieca zadanie to może wykonać wyłącznie wykwalifikowany serwis.



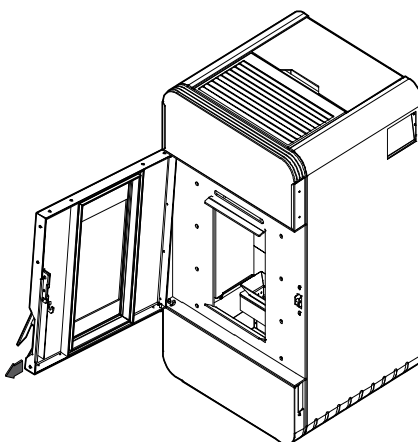
Okresowy przegląd urządzenia powinien przeprowadzać wyłącznie wykwalifikowany serwis producenta.

7.3. DEMONTAŻ ELEMENTÓW

7.3.1. DEMONTAŻ DRZWI



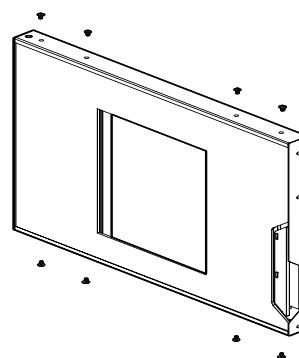
1. Otwórz drzwi i podnieś je maksymalnie do góry, aby wyjąć dolny trzpień zawiasu z tulei.



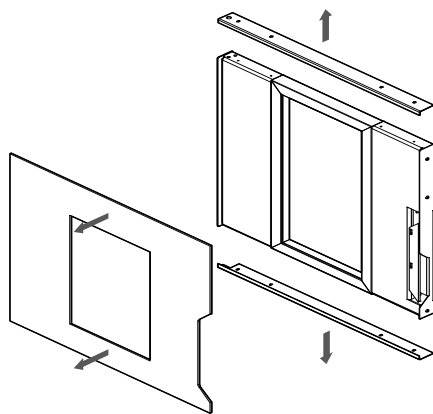
2. Przesunąć dolny kraniec drzwi na zewnątrz, aby dolny trzpień zawiasu znalazł się poza tuleją. W takiej pozycji wyjąć drzwi opuszczając je nieco w dół, aby uwolnić górny trzpień zawiasu.

7.3.2. DEMONTAŻ SZYBY

Demontaż szyby możliwy jest po zdemontowaniu drzwi. Najkorzystniej jest demontować szybę, gdy drzwi znajdują się w położeniu horyzontalnym (np. gdy drzwi leżą na stole).



1. Odkręcić wkręty mocujące.



2. Zdjąć górną i dolną listwę boczne listwę i wyjąć szybę.

7.4. ZAKOŃCZENIE UŻYTKOWANIA

Po zakończeniu każdego sezonu grzewczego zaleca się całkowicie wyłączyć piec i oczyścić urządzenie.

8. ROZWIĄZYWANIE EWENTUALNYCH PROBLEMÓW

W czasie eksploatacji urządzenia mogą wystąpić pewne anomalie wskazujące na nieprawidłowości w działaniu. Może być to spowodowane niewłaściwym zainstalowaniem urządzenia bez zachowania obowiązujących przepisów budowlanych bądź postanowień niniejszej instrukcji lub z przyczyn zewnętrznych, np. środowiska naturalnego.

Poniżej przedstawiono najczęściej występujące przyczyny nieprawidłowej pracy urządzenia wraz ze sposobem ich rozwiązania.

Brak zapłonu w działającej zapalarnie:

- Zbyt dużo pelletu w palniku,
- Brak pelletu w zasobniku.

Piec nie uruchamia się:

- Nie rozgrzewa się zapalarka wskutek braku zasilaniu lub uszkodzenia,
- Brak pelletu w zasobniku,
- Brak szczelności w drzwiach.

Blokada pieca:

- Zbyt duże zanieczyszczenie, należy oczyścić palnik, popielnik, komorę spalania,
- Brak pelletu w zasobniku,
- Blokada sterownika.

Prawidłowe funkcjonowanie może być zakłócone warunkami atmosferycznymi (wilgotność powietrza, mgła, wiatr, ciśnienie atmosferyczne), a niekiedy poprzez blisko zlokalizowane wysokie obiekty.

W przypadku powtarzających się problemów należy zwrócić się o ekspertyzę do firmy kominarskiej o potwierdzenie przyczyny takiego stanu oraz o wskazanie najlepszego rozwiązania problemu.



W przypadku niesprzyjających warunków pogodowych, które powodują spadek ciągu kominowego poniżej 10 Pa, nie wolno użytkować urządzenia.

9. POSTĘPOWANIE W PRZYPADKU WYSTĄPIENIA POŻARU PRZEWODU KIMINOWEGO (ZAPALENIA SIĘ SADZY W KOMINIE).



Aby zapobiec zapaleniu się sadzy w kominie należy zadbać o systematyczne czyszczenie przewodów dymowych.

Zapalenie się sadzy w kominie jest to zapalenie się cząstek nagromadzonych wewnątrz przewodów kominowych (spalinowych), które zbierały się w czasie pracy urządzeń ogrzewczych, a nie były wyczyszczone przez kominarzy. W przypadku zaistnienia pożaru w kominie należy:

- wykonując połączenie na numer alarmowy 998 lub 112, wezwać Straż Pożarną, podając szczegółowo informacje co się dzieje i jak dojechać do danego budynku;
- odłączyć piec od zasilania elektrycznego;
- wygasić ogień w urządzeniu zamykając dopływ zimnego powietrza do komory paleniskowej;
- zamknąć szczelnie drzwi pieca oraz wyczystki, odcinając dopływ powietrza (z braku powietrza ogień z czasem może wygasnąć);
- przez cały czas kontrolować całą długość przewodu kominowego od strony pomieszczeń czy nie występują pęknięcia zagrożające rozprzestrzenianiu się ognia do pomieszczeń;
- przygotować do ewentualnego użycia środki gaśnicze, np. gaśnice, koc gaśniczy, podpięty wąż do instalacji wodnej, wodę w pojemniku;
- udostępnić pomieszczenia i udzielić niezbędnych informacji przybyłym strażakom.



Zabrania się w sposób bezwzględny zalewania kominą wodą, grozi to jego rozerwaniem.

Należy pamiętać, iż przez nieszczelne przewody mogą wy dostać się palące iskry lub bardzo gorące gazy spalinowe, w tym groźny, niewyczuwalny tlenek węgla (czad).



Po pożarze sadzy w kominie należy wezwać kominarza, aby dokonał wyczyszczenia przewodów i zwrócił uwagę na ich stan techniczny.

10. LIKWIDACJA PO UPŁYWIE ŻYWOTNOŚCI

Przed złomowaniem pieca należy odłączyć wszystkie elementy podlegające selektywnej zbiórce zużytego sprzętu elektrycznego i elektronicznego w celu utylizacji. Do tych elementów należą sterownik elektroniczny, napęd podajnika, silniki wentylatorów oraz pozostałe elementy elektryczne i elektroniczne wraz z przewodami. Miejsce zbiórki powinno być określone przez służby miejskie lub gminne.

Pozostałe elementy pieca zostały wykonane z materiałów neutralnych dla środowiska i podlegają normalnej zbiórce odpadów, głównie jako złom stalowy. Po wyeksploatowaniu i zużyciu pieca należy dokonać demontażu części połączonych śrubami poprzez ich odkręcenie, a spawanych poprzez cięcie. Należy zachować środki ostrożności i bezpieczeństwa przy demontażu urządzenia poprzez stosowanie odpowiednich narzędzi ręcznych i mechanicznych oraz środków ochrony osobistej (rękawice, ubranie robocze, fartuch, okulary itp.).

11. UWAGI DOTYCZĄCE UŻYTKOWANIA PIECA WOLNOSTOJĄCEGO



Bezwzględnie należy zapoznać się i przestrzegać poniższych zasad bezpiecznego użytkowania pieców kominkowych.

- 1) Piec wolnostojący mogą obsługiwać tylko osoby dorosłe, które zapoznały się z niniejszą instrukcją obsługi i przeszkolone są w zakresie obsługi.
- 2) Zabrania się przebywania dzieci w pobliżu pieca bez obecności dorosłych.
- 3) Do rozpalania paliwa nie wolno używać cieczy łatwopalnych. Rozpalanie w urządzeniu odbywa się automatycznie, przez zapalarkę.
- 4) W pobliżu szyby pieca oraz w jego bliskim otoczeniu nie wolno umieszczać materiałów łatwopalnych.
- 5) Przewód zasilający należy poprowadzić z dala od źródeł ciepła (drzwiczki, czopuch).
- 6) Zabrania się gasić wodą ogień w palenisku.
- 7) Zabroniona jest eksploatacja pieca z pękniętą szybą.
- 8) Należy stosować paliwo zalecane przez producenta.

- 9) Podczas otwierania drzwiczek nie należy nigdy stać na wprost pieca. Grozi to poparzeniem.
- 10) Podczas wybierania popiołu nie mogą się znajdować w odległości mniejszej niż 1500 mm od pieca materiały łatwopalne. Popiół należy przekładać do naczyń żaroodpornych z pokrywą.
- 11) Po zakończeniu sezonu grzewczego piec oraz przewód dymny należy dokładnie wyczyścić.
- 12) Nie użytkować pieca przy zbyt małym ciągu kominowym (poniżej 10 Pa).
- 13) W sytuacji podłączenia do zewnętrznego wlotu powietrza i dłuższej przerwy w użytkowaniu (ponad 2 tygodnie) należy opróżnić kosz i podajnik pelletowy.
- 14) Dopuszczalne są punktowe ogniska korozji, gdyż nie wpływają na poprawne działanie urządzenia i nie obniżają jego funkcjonalności. Mogą powstawać w wyniku nieprawidłowego przechowywania urządzeń (np. w pomieszczeniach o dużej wilgotności).
- 15) Podczas eksploatacji może pojawiać się zjawisko skraplania pary wodnej – kondensatu.

12. WARUNKI GWARANCJI TOWARU

- 1) Poprzez złożenie oświadczenia gwarancyjnego, którego treść odpowiada postanowieniom niniejszego dokumentu, Gwarant – producent towaru – DEFRO R. Dziubela spółka komandytowa, Ruda Strawczyńska 103 A, 26-067 Strawczyn, wpisana do rejestru przedsiębiorców Krajowego Rejestru Sądowego przez Sąd Rejonowy dla m. st. Warszawy w Warszawie, XII Wydział Gospodarczy Krajowego Rejestru Sądowego pod numerem KRS 0000620901, NIP: 9591968493, REGON: 363378898, udziela Kupującemu gwarancji na sprzedany towar na zasadach i warunkach określonych poniżej.
- 2) Gwarancja zostaje wystawiona na piec kominkowy wolnostojący typ o numerze fabrycznym (przedmiot umowy - piec kominkowy wolnostojący) pod warunkiem dokonania całkowitej zapłaty za towar. Z uwagi na odpowiednie, sprawdzone i ujednolicone standardy sprzedaży, gwarancja obejmuje wyłącznie towar zakupiony w autoryzowanych punktach sprzedaży Gwaranta lub u autoryzowanych dystrybutorów. Pełna lista podmiotów autoryzowanych znajduje się na stronie internetowej www.defro.pl.
- 3) W chwili uiszczenia całkowitej ceny i wydania towaru Kupującemu, zostanie wydana także Karta Gwarancyjna. W razie jej braku, Kupujący powinien niezwłocznie zwrócić się do Sprzedającego o wydanie w/w dokumentu, przy czym jego brak nie wpływa na ważność i termin udzielonej poprzez złożenie niniejszego oświadczenia gwarancji, może mieć jednak wpływ na możliwość prawidłowej, w tym terminowej realizacji zobowiązań z niego wynikających przez Gwaranta.
- 4) Celem umożliwienia Gwarantowi sprawnego działania, Kupujący powinien niezwłocznie po wydaniu towaru, odesłać na adres Gwaranta (Ruda Strawczyńska 103a, 26-067 Strawczyn) kopię prawidłowo wypełnionej Karty Gwarancyjnej. Prawidłowo wypełniona Karta Gwarancyjna posiada datę, pieczęć i podpisy w miejscach oznaczonych.
- 5) Łącznie z warunkami gwarancji i Kartą Gwarancyjną, Kupującemu zostaje wydana również instrukcja obsługi towaru, w której określone są warunki eksploatacji urządzenia, sposób jego montażu oraz parametry dotyczące komina, paliwa i wody kotłowej.
- 6) Gwarant gwarantuje sprawne działanie urządzenia, jeżeli ściśle będą przestrzegane warunki określone w instrukcji obsługi, w szczególności w zakresie parametrów dotyczących paliwa, podłączenia do instalacji kominowej. Gwarancja obejmuje towar użytkowany zgodnie z przeznaczeniem oraz informacjami umieszczonymi w instrukcji obsługi. Gwarant nie odpowiada za efekty normalnego zużycia towaru związanego z eksploatacją.
- 7) Termin uprawnień gwarancyjnych liczony jest od daty wystawienia faktury będącej potwierdzeniem zakupu urządzenia i wynosi:
 - a) 2 lata na prawidłowe działanie urządzenia pod warunkiem instalacji i korzystania z urządzenia zgodnie z przeznaczeniem i zaleceniami Instrukcji Obsługi.

- b) 2 lata na okładziny z betonu żaroodpornego - Ceramiton, przy czym gwarancja nie obejmuje odbarwień, całkowitej zmiany koloru lub degradacji wierzchniej warstwy powłoki,
 - c) 1 rok na ruszt, deflektor oraz uszczelnienia kominka,
 - d) 1 rok element grzewczy - zapalarkę,
 - e) 6 miesięcy od momentu instalacji urządzenia na wydobywanie się nieprzyjemnego zapachu podczas eksploatacji urządzenia,
 - f) gwarancją nie są objęte elementy zużywające się, w szczególności: ceramiczne szkło hartowane, śruby, nakrętki, rączki, łożyska, prowadnice, linki itp.
- 8) Gwarancja udzielona jest na terenie Rzeczypospolitej Polskiej.
- 9) W okresie trwania gwarancji Gwarant zapewnia bezpłatne dokonanie naprawy - usunięcie wady fizycznej towaru w terminie:
- a) 14 dni od daty dokonania zgłoszenia, jeżeli usunięcie wady nie wymaga wymiany elementów konstrukcyjnych towaru;
 - b) 30 dni od daty dokonania zgłoszenia, jeżeli usunięcie wady wymaga wymiany elementów konstrukcyjnych towaru;
 - c) z zastrzeżeniem pkt 3 i 4 niniejszych warunków gwarancji.
- 10) Jeżeli w wyniku rozpatrzenia reklamacji z tytułu gwarancji wymieniono wadliwy towar na nowy lub dokonano istotnych napraw, termin gwarancji biegnie od nowa od momentu dostarczenia wymienionego lub naprawionego towaru. W przypadku wymiany wyłącznie części należącej do reklamowanego towaru termin gwarancji biegnie od nowa w odniesieniu do tej części. W innych przypadkach okres gwarancji wydłuża się o czas, przez który nie można było korzystać z towaru w związku ze złożoną reklamacją.
- 11) Zgłoszenie potrzeby usunięcia wady fizycznej w ramach naprawy gwarancyjnej (zgłoszenie reklamacyjne) powinno być dokonane przez Kupującego niezwłocznie po stwierdzeniu wystąpienia wady fizycznej, jednak nie później niż 14 dni od stwierdzenia wady.
- 12) Zgłoszenie reklamacyjne należy zgłaszać pod adresem Gwaranta (Ruda Strawczyńska 103a, 26-067 Strawczyn) przesyłając wypełniony i podstemplowany przez autoryzowany punkt sprzedaży lub autoryzowanego dystrybutora kupon reklamacyjny znajdujący się w instrukcji obsługi. W zgłoszeniu reklamacyjnym należy podać:
- a) typ, wielkość urządzenia, numer fabryczny, numer wykonawcy (dane znajdują się na tabliczce znamionowej),
 - b) datę i miejsce zakupu,
 - c) zwięzły opis uszkodzenia,
 - d) dokładny adres i numer telefonu Kupującego.

W przypadku reklamowania nieprawidłowego spalania w urządzeniu, zasmolenia, wydobywania się dymu przez drzwiczki do zgłoszenia reklamacyjnego powinna być bezwzględnie dołączona kserokopia ekspertyzy kominarskiej stwierdzającej spełnienie przez przewód kominowy wszystkich zawartych w instrukcji obsługi warunków dla określonej wielkości urządzenia.

- 13) Gwarant nie odpowiada za przekroczenie terminów, o których mowa w pkt. 9 powyżej, jeżeli Gwarant lub jego przedstawiciel będzie gotowy do usunięcia wady w ustalonym z Kupującym terminie i nie będzie mógł wykonać naprawy z przyczyn nie leżących po stronie Gwaranta (np. brak odpowiedniego dostępu do urządzenia, brak energii elektrycznej, siła wyższa, nieobecność Kupującego itp.).
- 14) W przypadku, gdy Gwarant pozostając w gotowości do usunięcia wady, dwukrotnie nie będzie w stanie dokonać naprawy gwarancyjnej z przyczyn leżących po stronie Kupującego, to uważa się, że Kupujący zrezygnował z roszczenia zawartego w zgłoszeniu gwarancyjnym. Ponowne zgłoszenie tej samej wady w tym trybie jest niemożliwe.
- 15) Dopuszcza się wymianę towaru w przypadku stwierdzenia przez Gwaranta, że nie można wykonać jego naprawy.
- 16) Gwarant nie ponosi odpowiedzialności za przydatność towaru dla Kupującego, w tym nieprawidłowy dobór towaru do wielkości ogrzewanych powierzchni (np. zainstalowanie urządzenia o zbyt małej lub zbyt dużej mocy w stosunku do zapotrzebowania). Zaleca się, aby dobór urządzenia był dokonywany przy współpracy z odpowiednim biurem projektowym lub Gwarantem. Gwarant nie odpowiada za utratę danych zapisanych w urządzeniu oraz za straty gospodarcze i utracone korzyści.

- 17) Gwarant odmówi zrealizowania żądań Kupującego wynikających z niniejszego dokumentu, w przypadku, gdy:
 - a) stwierdzi naruszenie lub zerwanie plomb,
 - b) nie będzie mógł zidentyfikować towaru (tj. zgodności przedstawionego towaru z dokumentem opisującym sprzęt, zmienne lub nieczytelne dokumenty);
 - c) uszkodzenia powstały na skutek niewłaściwego transportu dokonywanego lub zleconego przez Kupującego,
 - d) dokonywano zmian w towarze, w tym wymieniono samowolnie poszczególne elementy sprzętu na nieoryginalne, używane itp., naprawy poza autoryzowanymi serwisami Gwaranta itp.
 - e) uszkodzenia są mechaniczne, chemiczne, termiczne i nie powstały z przyczyn tkwiących w sprzedanej rzeczy;
 - f) uszkodzenia dotyczą elementów zużywających się, w szczególności: śrub, nakrętek ręczek, elementów ceramicznych i uszczelniających,
 - g) uszkodzenia powstaną na skutek użytkowania towaru w sposób niezgodny z instrukcją obsługi, tj. w szczególności, gdy nieprawidłowe funkcjonowanie urządzenia jest wynikiem braku właściwego ciągu kominowego lub niewłaściwie dobranej mocy urządzenia,
 - h) zgłoszone wady są nieistotne i nie mają wpływu na wartość użytkową towaru.
- 18) Niniejsza gwarancja nie obejmuje:
 - a) produktów używanych do celów prowadzenia działalności gospodarczej lub zastosowań przemysłowych;
 - b) elementów wyposażenia elektrycznego;
 - c) uszkodzeń spowodowanych przez przyłączone urządzenia, inny sprzęt lub akcesoria inne niż zalecane przez Gwaranta;
 - d) uszkodzeń powstałych z przyczyn natury zewnętrznej, m.in. w wyniku siły wyższej;
 - e) uszkodzeń spowodowanych przez zwierzęta;
 - f) uszkodzeń wynikających z przegrzania urządzenia tj.: przebarwienie szyby „mleczne odbarwienia”, przebarwienie elementów metalowych „tęczowa stal” przebarwienia koloru niebieskiego, odpryski powłoki lakierniczej, przebarwienia uszczelki, deformacja elementów stalowych.
- 19) Uznane przez Gwaranta wykonywane naprawy gwarancyjne są nieodpłatne. Gwarant może obciążyć kosztami związanymi ze zgłoszeniem reklamacyjnym wyłącznie w przypadku nieuwzględnienia reklamacji na skutek stwierdzenia okoliczności, o których mowa w pkt. 16 i 17 powyżej.
- 20) Zgłoszenie reklamacyjne może być uwzględnione wyłącznie w przypadku:
 - a) zachowania terminów, o których mowa w niniejszych dokumentach;
 - b) spełnienia pozostałych warunków gwarancji;
 - c) okazania dowodu zakupu towaru – przez co rozumie się fakturę lub paragon fiskalny, inny dowód zakupu, zgodnie z przepisami prawa;
- 21) Instalację urządzenia może przeprowadzić instalator posiadający ogólne uprawnienia instalacyjne, przy czym niezbędny jest wówczas jego wpis i pieczęć do Karty Gwarancyjnej.
- 22) Rozruch zerowy urządzenia oraz wszelkie naprawy i czynności przekraczające zakres czynności użytkownika opisany w instrukcji obsługi może przeprowadzić wyłącznie autoryzowany serwis przeszkolony przez Gwaranta. Rozruch zerowy jest odpłatny, a jego koszty pokrywa Kupujący.
- 23) Naprawa gwarancyjna odbywa się w miejscu funkcjonowania towaru. Jeżeli zgłoszenie dotyczy części towaru, w tym osprzętu elektrycznego /regulatora elektronicznego, wentylatora itp. należy odesłać daną część do Gwaranta na jego koszt. Zwrot wadliwego osprzętu jest warunkiem uznania reklamacji i nieodpłatnej wymiany sprzętu. Nieodesłanie w/w. części w terminie 7 dni roboczych będzie podstawą do nieuznania reklamacji i obciążenia jej kosztami Kupującego.
- 24) Postanowienia niniejszego dokumentu nie ograniczają w żaden sposób uprawnień wynikających z reklamacji złożonej na podstawie rękopisu. Gwarancja nie ma również wpływu na pozostałe roszczenia Kupującego przysługujące mu zgodnie z przepisami prawa – w tym

dotyczące niezgodności z umową. Kupujący może wykonywać uprawnienia z tytułu rękopisu niezależnie od uprawnień wynikających z gwarancji. W razie wykonywania przez Kupującego uprawnień z tytułu gwarancji, bieg terminu do wykonywania uprawnień z tytułu gwarancji ulega zawieszeniu z dniem zawiadomienia o wadzie. Termin ten biegnie dalej od dnia odmowy przez Gwaranta wykonywania obowiązków wynikających z gwarancji albo bezskutecznego upływu czasu na ich wykonanie.

- 25) W sprawach nieuregulowanych niniejszym dokumentem i Kartą Gwarancyjną obowiązują przepisy Kodeksu Cywilnego art. 577 – 581.

12.1. WARUNKI GWARANCJI „SERWIS 48H”

- 1) Programem „Serwis 48h” objęte są urządzenia grzewcze, których producentem jest DEFRO R. Dziubela sp.k..
- 2) Zgłoszenie reklamacyjne należy dokonać za pośrednictwem punktu sprzedaży, bezpośrednio do firmy na e-mail: serwis@defro.pl lub listownie na adres firmy.
- 3) Warunkiem uznania reklamacji jest okazanie dowodu zakupu oraz prawidłowe wypełnienie karty gwarancyjnej wraz z kuponem reklamacyjnym.
- 4) „Serwis 48h” gwarantuje, że DEFRO R. Dziubela sp.k. dołoży wszelkich starań, aby czas usunięcia usterek uniemożliwiających/poważnie utrudniających korzystanie z urządzenia grzewczego DEFRO nie przekroczył dwóch dni roboczych od daty zgłoszenia reklamacji.
- 5) Czas usunięcia usterek może się wydłużyć z przyczyn niezależnych od DEFRO R. Dziubela sp.k. m.in. konieczność wymiany elementów konstrukcyjnych, brak części zamiennych u dostawcy, niesprzyjające warunki pogodowe /siła wyższa/.
- 6) Niedotrzymanie tego terminu naprawy nie może być powodem jakichkolwiek roszczeń klientów tak w stosunku do DEFRO R. Dziubela sp.k. jak i Autoryzowanego Partnera Serwisowego
- 7) W celu ułatwienia obsługi serwisowej klientów uruchomione zostały infolinie serwisowe pod nr tel. 509 702 720 oraz 509 577 900. Dzwoniąc na podane numery uzyskacie Państwo niezbędne informacje i pomoc w załatwieniu każdej sprawy serwisowej.

Upewniamy, że ewentualna wymiana reklamowanego przez użytkownika podzespołu urządzenia na sprawny nie jest jednoznaczna z uznaniem przez DEFRO roszczeń gwarancyjnych użytkownika urządzenia i nie kończy procedury obsługi reklamacji. DEFRO zastrzega sobie prawo do obciążenia w terminie do 60 dni od daty przeprowadzenia naprawy użytkownika kosztami wymiany/naprawy podzespołu, który podczas przeprowadzonej po naprawie ekspertyzie został uznany za uszkodzony przez czynniki niezależne od producenta (np. zwarcie w instalacji elektrycznej, przepięcie, zalanie, uszkodzenia mechaniczne niewidoczne gołym okiem, itp.), a których to uszkodzeń serwis dokonujący naprawy nie jest w stanie ocenić podczas naprawy w miejscu eksploatacji urządzenia. DEFRO wystawi stosowną fakturę za wymianę/naprawę przedmiotowego podzespołu wraz z dołączonym protokołem ekspertyzy. Jednocześnie informujemy, że brak zapłaty za fakturę obejmującą w/w koszty w terminie 14 dni od jej wystawienia skutkuje nieodwołalną utratą gwarancji na użytkowane przez Państwa urządzenie, a informacja ta zostanie zarejestrowana w naszym komputerowym systemie nadzoru nad urządzeniami w okresie gwarancji. Za termin zapłaty przyjmuje się datę wpływu Państwa zapłaty na rachunek bankowy podany w niniejszej fakturze.



KARTA GWARANCYJNA

Poświadczenie jakości i kompletności urządzenia

Zgodnie z podanymi warunkami udziela się gwarancji na piec kominkowy DEFRO HOME OMNIPPELL

typ eksploatowany zgodnie z instrukcją obsługi.

Numer produkcyjny urządzenia*

Moc urządzenia* kW

Użytkownik (nazwisko i imię)**

Adres (ulica, miasto, kod pocztowy)**

tel./fax** e-mail**

Data sprzedaży

Data instalacji

Data uruchomienia

.....

(pieczętka i podpis sprzedawcy)

(pieczętka i podpis sprzedawcy)

(pieczętka i podpis firmy uruchamiającej
urządzenie)

Użytkownik potwierdza, że:

- urządzenie dostarczono kompletne;
- przy rozruchu przeprowadzonym przez firmę serwisową urządzenie nie wykazało żadnej wady,
- otrzymał Instrukcję obsługi i instalacji urządzenia z wypełnioną niniejszą Kartą Gwarancyjną;
- był zaznajomiony z obsługą i utrzymaniem urządzenia.

.....
miejscowość i data

.....
podpis użytkownika

* wypełnia producent

** wypełnia użytkownik

Klient oraz firma instalacyjna i serwisowa własnoręcznym podpisem wyrażają zgodę na przetwarzanie swoich danych osobowych dla potrzeb prowadzenia ewidencji serwisowej zgodnie z art.6ust.1 lit. a ogólnego rozporządzenia o ochronie danych osobowych z dnia 27 kwietnia 2016 r. (Dz. Urz. UE L 119 z 04.05.2016).

DEFRO R. Dziubeła spółka komandytowa

• 26-067 Strawczyn, Ruda Strawczyńska 103A • tel. 041 303 80 85 • biuro@defro.pl • www.defro.pl •

14. PRZEPROWADZONE NAPRAWY GWARANCYJNE ORAZ KONSERWACJE

l.p.	data	opis uszkodzenia, naprawione element, opis wykonanych czynności	uwagi	pieczęć i podpis ser- wisu
1.				
2.				
3.				
4.				
5.				
6.				
7.				
8.				
9.				
10				



KARTA GWARANCYJNA

Poświadczenie jakości i kompletności urządzenia

Zgodnie z podanymi warunkami udziela się gwarancji na piec kominkowy DEFRO HOME OMNIPPELL

typ eksploatowany zgodnie z instrukcją obsługi.

Numer produkcyjny urządzenia*

Moc urządzenia* kW

Użytkownik (nazwisko i imię)**

Adres (ulica, miasto, kod pocztowy)**

tel./fax** e-mail**

Data sprzedaży

Data instalacji

Data uruchomienia

.....

(pieczętka i podpis sprzedawcy)

(pieczętka i podpis sprzedawcy)

(pieczętka i podpis firmy uruchamiającej urządzenie)

Użytkownik potwierdza, że:

- urządzenie dostarczono kompletne;
- przy rozruchu przeprowadzonym przez firmę serwisową urządzenie nie wykazało żadnej wady,
- otrzymał Instrukcję obsługi i instalacji urządzenia z wypełnioną niniejszą Kartą Gwarancyjną;
- był zaznajomiony z obsługą i utrzymaniem urządzenia.

.....

miejsce i data

.....

podpis użytkownika

* wypełnia producent

** wypełnia użytkownik

Klient oraz firma instalacyjna i serwisowa własnoręcznym podpisem wyrażają zgodę na przetwarzanie swoich danych osobowych dla potrzeb prowadzenia ewidencji serwisowej zgodnie z art.6ust.1 lit. a ogólnego rozporządzenia o ochronie danych osobowych z dnia 27 kwietnia 2016 r. (Dz. Urz. UE L 119 z 04.05.2016).

DEFRO R. Dziubeła spółka komandytowa

• 26-067 Strawczyn, Ruda Strawczyńska 103A • tel. 041 303 80 85 • biuro@defro.pl • www.defro.pl •



PROTOKÓŁ REKLAMACYJNY

sporządzony w dniu..... w związku z reklamacją nr.....

PRZEDMIOT REKLAMACJI

TYP URZĄDZENIA: Data produkcji urządzenia:

Nr seryjny urządzenia: Data zakupu urządzenia:

ZGŁASZAJĄCY

Imię i nazwisko:

Dokładny adres:

Nr telefonu

DOKŁADNY OPIS STWIERDZONYCH WAD JAKOŚCIOWYCH LUB USTEREK WYNIKAJĄCYCH Z WINY PRODUCENTA

.....
.....
.....
.....

INNE USZKODZENIA

.....

ZGŁASZAJĄCY WNOSI ZGŁOSZENIE REKLAMACYJNE Z TYTUŁU (ZAZNACZYĆ WŁAŚCIWE):

Naprawa gwarancyjna Naprawa płatna Naprawa pogwarancyjna płatna

ŻĄDANIA ZGŁASZAJĄCEGO.....

W przypadku nieuwzględnienia reklamacji na skutek stwierdzenia okoliczności, o których mowa w pkt. 16 i 17. Warunków Gwarancji ZGŁASZAJĄCY zgadza się pokryć koszty poniesione przez serwis producenta.

.....

(miejsceowość i data)

(podpis zgłaszającego reklamację)

(podpis serwisanta)

USUNIĘCIE WADY - wypełnia serwis

Data przekazania usterki serwisantowigodz.

Nazwisko i imię serwisanta

Sposób załatwienia usunięcia wady

.....

Porada (OPIS).....

.....

ZAKOŃCZENIE REKLAMACJI

Nazwisko i imię serwisanta: Data usunięcia usterki:

Zasadność reklamacji: Czas trwania naprawy:

Usterka (wada) została usunięta, urządzenie pracuje prawidłowo. Usunięcie usterki kwituję własnoręcznym podpisem. Oświadczam, że zapoznałem się z warunkami gwarancji na podstawie, których zgłaszam zakłócenie.

Klient oraz firma instalacyjna i serwisowa własnoręcznym podpisem wyrażają zgodę na przetwarzanie swoich danych osobowych dla potrzeb prowadzenia ewidencji serwisowej zgodnie z art.6ust.1 lit. a ogólnego rozporządzenia o ochronie danych osobowych z dnia 27 kwietnia 2016 r. (Dz. Urz. UE L 119 z 04.05.2016).

.....

(miejsceowość i data)

(podpis zgłaszającego reklamację)

(podpis serwisanta)

UWAGA! W przypadku nieuwzględnienia reklamacji na skutek stwierdzenia okoliczności, o których mowa w pkt. 16 i 17. Warunków Gwarancji ZGŁASZAJĄCY zgadza się pokryć koszty poniesione przez serwis producenta. *
*koszt roboczogodziny oraz koszt dojazdu serwisu z siedziby firmy liczony jest wg aktualnego cennika dostępnego na www.defro.pl.



PROTOKÓŁ REKLAMACYJNY

sporządzony w dniu w związku z reklamacją nr

PRZEDMIOT REKLAMACJI

TYP URZĄDZENIA: Data produkcji urządzenia:

Nr seryjny urządzenia: Data zakupu urządzenia:

ZGŁASZAJĄCY

Imię i nazwisko:

Dokładny adres:

Nr telefonu

DOKŁADNY OPIS STWIERDZONYCH WAD JAKOŚCIOWYCH LUB USTEREK WYNIKAJĄCYCH Z WINY PRODUCENTA

.....
.....
.....
.....

INNE USZKODZENIA

ZGŁASZAJĄCY WNOSI ZGŁOSZENIE REKLAMACYJNE Z TYTUŁU (ZAZNACZYĆ WŁAŚCIWE):

Naprawa gwarancyjna Naprawa płatna Naprawa pogwarancyjna płatna

ŻĄDANIA ZGŁASZAJĄCEGO.....

W przypadku nieuwzględnienia reklamacji na skutek stwierdzenia okoliczności, o których mowa w pkt. 16 i 17. Warunków Gwarancji ZGŁASZAJĄCY zgadza się pokryć koszty poniesione przez serwis producenta.

.....
(miejscowość i data) (podpis zgłaszającego reklamację) (podpis serwisanta)

USUNIĘCIE WADY - wypełnia serwis

Data przekazania usterki serwisantowigodz.

Nazwisko i imię serwisanta

Sposób załatwienia usunięcia wady

Porada (OPIS).....

ZAKOŃCZENIE REKLAMACJI

Nazwisko i imię serwisanta: Data usunięcia usterki:

Zasadność reklamacji: Czas trwania naprawy:

Usterka (wada) została usunięta, urządzenie pracuje prawidłowo. Usunięcie usterki kwituję własnoręcznym podpisem. Oświadczam, że zapoznałem się z warunkami gwarancji na podstawie, których zgłaszam zakłócenie.

Klient oraz firma instalacyjna i serwisowa własnoręcznym podpisem wyrażają zgodę na przetwarzanie swoich danych osobowych dla potrzeb prowadzenia ewidencji serwisowej zgodnie z art.6ust.1 lit. a ogólnego rozporządzenia o ochronie danych osobowych z dnia 27 kwietnia 2016 r. (Dz. Urz. UE L 119 z 04.05.2016).

.....
(miejscowość i data) (podpis zgłaszającego reklamację) (podpis serwisanta)

UWAGA! W przypadku nieuwzględnienia reklamacji na skutek stwierdzenia okoliczności, o których mowa w pkt. 16 i 17. Warunków Gwarancji ZGŁASZAJĄCY zgadza się pokryć koszty poniesione przez serwis producenta. *
*koszt roboczogodziny oraz koszt dojazdu serwisu z siedziby firmy liczony jest wg aktualnego cennika dostępnego na www.defro.pl.



PROTOKÓŁ REKLAMACYJNY

sporządzony w dniu..... w związku z reklamacją nr.....

PRZEDMIOT REKLAMACJI

TYP URZĄDZENIA: Data produkcji urządzenia:

Nr seryjny urządzenia: Data zakupu urządzenia:

ZGŁASZAJĄCY

Imię i nazwisko:

Dokładny adres:

Nr telefonu

DOKŁADNY OPIS STWIERDZONYCH WAD JAKOŚCIOWYCH LUB USTEREK WYNIKAJĄCYCH Z WINY PRODUCENTA

.....
.....
.....
.....

INNE USZKODZENIA

.....

ZGŁASZAJĄCY WNOSI ZGŁOSZENIE REKLAMACYJNE Z TYTUŁU (ZAZNACZYĆ WŁAŚCIWE):

Naprawa gwarancyjna Naprawa płatna Naprawa pogwarancyjna płatna

ŻĄDANIA ZGŁASZAJĄCEGO.....

W przypadku nieuwzględnienia reklamacji na skutek stwierdzenia okoliczności, o których mowa w pkt. 16 i 17. Warunków Gwarancji ZGŁASZAJĄCY zgadza się pokryć koszty poniesione przez serwis producenta.

.....
(miejsowość i data) (podpis zgłaszającego reklamację) (podpis serwisanta)

USUNIĘCIE WADY - wypełnia serwis

Data przekazania usterki serwisantowigodz.

Nazwisko i imię serwisanta

Sposób załatwienia usunięcia wady

.....

Porada (OPIS).....

.....

ZAKOŃCZENIE REKLAMACJI

Nazwisko i imię serwisanta: Data usunięcia usterki:


Zasadność reklamacji: Czas trwania naprawy:

Usterka (wada) została usunięta, urządzenie pracuje prawidłowo. Usunięcie usterki kwituję własnoręcznym podpisem. Oświadczam, że zapoznałem się z warunkami gwarancji na podstawie, których zgłaszam zakłócenie.

Klient oraz firma instalacyjna i serwisowa własnoręcznym podpisem wyrażają zgodę na przetwarzanie swoich danych osobowych dla potrzeb prowadzenia ewidencji serwisowej zgodnie z art.6ust.1 lit. a ogólnego rozporządzenia o ochronie danych osobowych z dnia 27 kwietnia 2016 r. (Dz. Urz. UE L 119 z 04.05.2016).

.....
(miejsowość i data) (podpis zgłaszającego reklamację) (podpis serwisanta)

UWAGA! W przypadku nieuwzględnienia reklamacji na skutek stwierdzenia okoliczności, o których mowa w pkt. 16 i 17. Warunków Gwarancji ZGŁASZAJĄCY zgadza się pokryć koszty poniesione przez serwis producenta. *
*koszt roboczogodziny oraz koszt dojazdu serwisu z siedziby firmy liczony jest wg aktualnego cennika dostępnego na www.defro.pl.

Nazwa i adres dostawcy urządzenia		DEFRO R. Dziubeła spółka komandytowa 26-067 Strawczyn Ruda Strawczyńska 103A
PARAMETRY URZĄDZENIA	J.M.	IDENTYFIKATOR MODELU
		DEFRO HOME OMNIPPELL
Klasa efektywności energetycznej	-	
Bezpośrednia moc cieplna	kW	8
Pośrednia moc cieplna	kW	N/A
Współczynnik efektywności energetycznej EEI	-	123
Sprawność użytkowa przy nominalnej mocy cieplnej	%	88,7
Sprawność użytkowa przy minimalnej mocy cieplnej	%	92,5
Szczególne środki ostrożności podczas montażu, instalacji lub konserwacji urządzenia	-	Każdorazowo przed montażem, uruchomieniem lub konserwacją urządzenia, należy uwzględnić zalecenia zawarte w Instrukcji Obsługi dostarczonej przez producenta

KARTA PRODUKTU

zgodnie z Rozporządzeniem Komisji (UE) nr 2015/1185

w sprawie wykonania Dyrektywy Parlamentu Europejskiego i Rady 2009/125/WE

Parametry urządzenia

Identyfikator(-y) modelu: **DEFRO HOME OMNIPPELL, DEFRO HOME XPELL**

Funkcja ogrzewania pośredniego: [tak/nie]

Bezpośrednia moc cieplna: 8,1 (kW)

Pośrednia moc cieplna: N/A (kW)

Paliwo	Paliwo zalecane (tylko jedno):	Inne odpowied- nie paliwo(-a):	η_s [%]:	Emisje z miejscowych ogrzewaczy pomieszczeń przy nominalnej mocy cieplnej				Emisje z miejscowych ogrzewaczy pomieszczeń przy minimalnej mocy cieplnej			
				PM	OGC	CO	NO _x	PM	OGC	CO	NO _x
				mg/Nm ³ (13 % O ₂)				mg/Nm ³ (13 % O ₂)			
Polana drewna o wilgot- ności ≤ 25 %	nie	nie									
Drewno prasowane o wil- gotności < 12 %	tak	nie	85,1	20	60	300	200	20	60	300	200
Inna biomasa drzewna	nie	nie									
Biomasa niedrzewna	nie	nie									
Antracyt i węgiel chudy	nie	nie									
Koks metalurgiczny	nie	nie									
Półkoks	nie	nie									
Węgiel kamienny	nie	nie									
Brykiety z węgla brunat- nego	nie	nie									
Brykiety z torfu	nie	nie									
Brykiety z mieszanego pa- liwa kopalnego	nie	nie									
Inne paliwo kopalne	nie	nie									
Brykiety z mieszanki bio- masy i paliwa kopalnego	nie	nie									
Inna mieszanka biomasy i paliwa stałego	nie	nie									

Charakterystyka w wypadku eksploatacji przy użyciu wyłącznie paliwa zalecanego

Parametr	Oznaczenie	Wartość	Jednostka	Parametr	Oznaczenie	Wartość	Jednostka
Moc cieplna				Sprawność użytkowa (wartość opałowa w stanie roboczym)			
Nominalna moc cieplna	P_{nom}	8,1	kW	Sprawność użytkowa przy nominalnej mocy cieplnej	$\eta_{th,nom}$	88,7	%
Minimalna moc cieplna (orientacyjna)	P_{min}	3,5	kW	Sprawność użytkowa przy minimalnej mocy cieplnej (orientacyjna)	$\eta_{th,min}$	92,5	%
Zużycie energii elektrycznej na potrzeby własne				Rodzaj mocy cieplnej/regulacja temperatury w pomieszczeniu (należy wybrać jedną opcję)			
Przy nominalnej mocy cieplnej	e_{lmax}	-	kW	jednostopniowa moc cieplna bez regulacji temperatury w pomieszczeniu		tak/nie	
Przy minimalnej mocy cieplnej	e_{lmin}	-	kW	co najmniej dwa ręczne stopnie bez regulacji temperatury w pomieszczeniu		tak/nie	
W trybie czuwania	e_{lsb}	-	kW	mechaniczna regulacja temperatury w pomieszczeniu za pomocą termostatu		tak/nie	
Zapotrzebowanie na energię stałego płomienia pilotującego				elektroniczna regulacja temperatury w pomieszczeniu			
Zapotrzebowanie na energię płomienia pilotującego (o ile dotyczy)	P_{pilot}	-	kW	elektroniczna regulacja temperatury w pomieszczeniu i sterownik dobowy		tak/nie	
				elektroniczna regulacja temperatury w pomieszczeniu i sterownik tygodniowy		tak/nie	
				Inne opcje regulacji (można wybrać kilka)			
				regulacja temperatury w pomieszczeniu z wykrywaniem obecności		tak/nie	
				regulacja temperatury w pomieszczeniu z wykrywaniem otwartego okna		tak/nie	
				opcja regulacji na odległość		tak/nie	

Nazwa/imię i nazwisko oraz adres producenta lub jego upoważnionego przedstawiciela:

DEFRO R. Dziubeła spółka komandytowa
26-067 Strawczyn
Ruda Strawczyńska 103A

Robert Dziubeła – prezes zarządu

DEFRO
home 

DEFRO R. Dziubeła spółka komandytowa

26-067 Strawczyn
Ruda Strawczyńska 103A
tel.: 41 303 80 85
biuro@defro.pl
www.defrohome.pl

Infolinia serwisowa
509 702 720
509 577 900